

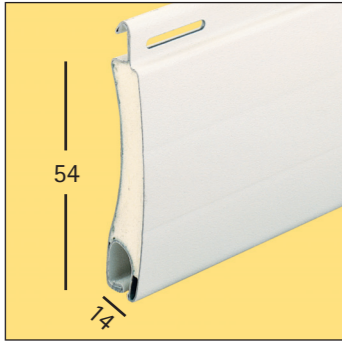
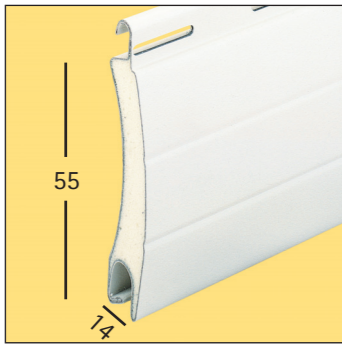
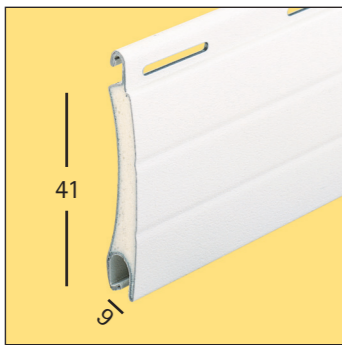
PROFILI IN ALLUMINIO CON POLIURETANO ESPANSO
ALUMINIUM PROFILES WITH POLYURETHANE FOAM INSULATION
PROFILS EN ALUMINIUM AVEC POLYURÉTHANE
ALUMINIUMPROFILE MIT POLYURETHAN-ISOLIERAUSSCHÄUMUNG

CODICE ARTICOLO ITEM CODE ARTIKEL		DESCRIZIONE DESCRIPTION DESCRIPTION BESCHREIBUNG	CONF. STANDARD PACKAGE EMBALLAGE VERPACKUNG
I/05 INTER NOVA		Peso /ml - Weight /lm - Poids /ml - Gewicht /Lfm gr 131 ca. Peso /mq - Weight /sq.mt - Poids /mq - Gewicht /Qm Kg 2,9 ca. Stecche per mq. - Profiles per sq.mt - Lames par mq - Stabzahl pro Qm n.22 Spessore nastro preverniciato mm 0,33 ca.	50 barre - slats lames - Stäbe
P/08 PROFIL NOVA		Peso /ml - Weight /lm - Poids /ml - Gewicht /Lfm gr 130 ca. Peso /mq - Weight /sq.mt - Poids /mq - Gewicht /Qm Kg 3,2 ca. Stecche per mq. - Profiles per sq.mt - Lames par mq - Stabzahl pro Qm n.25 Spessore nastro preverniciato mm 0,33 ca.	50 barre - slats lames - Stäbe
F/09 FLAT NOVA		Peso /ml - Weight /lm - Poids /ml - Gewicht /Lfm gr 140 ca. Peso /mq - Weight /sq.mt - Poids /mq - Gewicht /Qm Kg 3,2 ca. Stecche per mq. - Profiles per sq.mt - Lames par mq - Stabzahl pro Qm n.23 Spessore nastro preverniciato mm 0,33 ca.	40 barre - slats lames - Stäbe
M/07 MINI NOVA		Peso /ml - Weight /lm - Poids /ml - Gewicht /Lfm gr 106 ca. Peso /mq - Weight /sq.mt - Poids /mq - Gewicht /Qm Kg 2,9 ca. Stecche per mq. - Profiles per sq.mt - Lames par mq - Stabzahl pro Qm n.27 Spessore nastro preverniciato mm 0,30 ca.	50 barre - slats lames - Stäbe

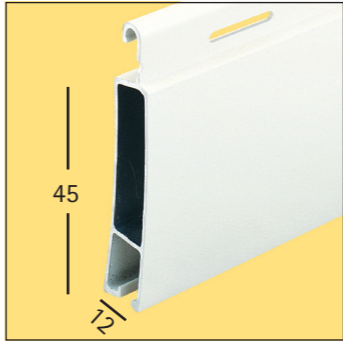
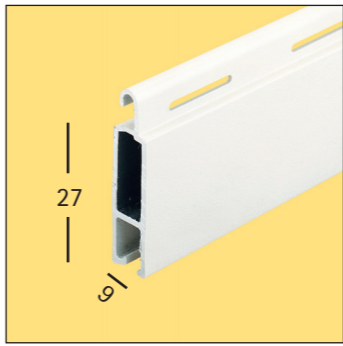
PROFILI IN ALLUMINIO CON POLIURETANO ESPANSO
ALUMINIUM PROFILES WITH POLYURETHANE FOAM INSULATION
PROFILS EN ALUMINIUM AVEC POLYURÉTHANE
ALUMINIUMPROFILE MIT POLYURETHAN-ISOLIERAUSSCHÄUMUNG

CODICE ARTICOLO ITEM CODE ARTIKEL		DESCRIZIONE DESCRIPTION DESCRIPTION BESCHREIBUNG	CONF. STANDARD PACKAGE EMBALLAGE VERPACKUNG
T/06 TOP MAXI		Peso /ml - Weight /lm - Poids /ml - Gewicht /Lfm gr 280 ca. Peso /mq - Weight /sq.mt - Poids /mq - Gewicht /Qm Kg 5,0 ca. Stecche per mq. - Profiles per sq.mt - Lames par mq - Stabzahl pro Qm n.18 Spessore nastro preverniciato mm 0,50 ca.	15 barre - slats lames - Stäbe

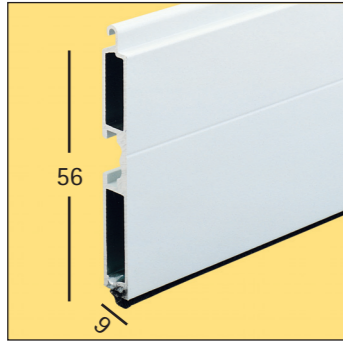
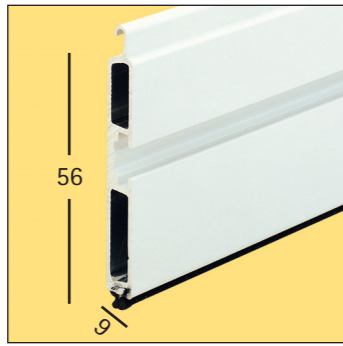
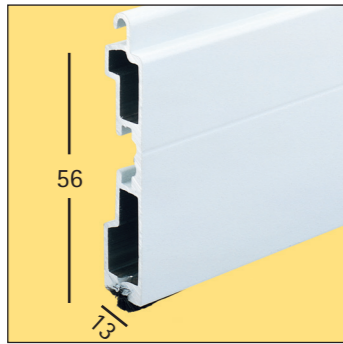
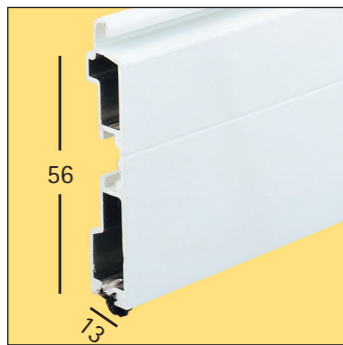
PROFILI DI SICUREZZA IN ACCIAIO CON POLIURETANO ESPANSO
STEEL SECURITY PROFILES WITH POLYURETHANE FOAM INSULATION
PROFILS DE SÉCURITÉ EN ACIER AVEC POLYURÉTHANE
SICHERHEITSPROFIE AUS STAHL MIT POLYURETHAN-ISOLIERAUSCHÄUMUNG

CODICE ARTICOLO ITEM CODE ARTIKEL		DESCRIZIONE DESCRIPTION DESCRIPTION BESCHREIBUNG	CONF. STANDARD PACKAGE EMBALLAGE VERPACKUNG
S/12 STEEL NOVA		Peso /ml - Weight /lm - Poids /ml - Gewicht /Lfm gr 630 ca. Peso /mq - Weight /sq.mt - Poids /mq - Gewicht /Qm Kg 11,6 ca. Stecche per mq. - Profiles per sq.mt - Lames par mq - Stabzahl pro Qm n.18 Spessore nastro preplastificato mm 0,50 ca.	10 barre - slats lames - Stäbe
S/14 STEEL LIGHT		Peso /ml - Weight /lm - Poids /ml - Gewicht /Lfm gr 500 ca. Peso /mq - Weight /sq.mt - Poids /mq - Gewicht /Qm Kg 9 ca. Stecche per mq. - Profiles per sq.mt - Lames par mq - Stabzahl pro Qm n.18 Spessore nastro preplastificato mm 0,42 ca.	10 barre - slats lames - Stäbe
S/11 STEEL MIDI		Peso /ml - Weight /lm - Poids /ml - Gewicht /Lfm gr 360 ca. Peso /mq - Weight /sq.mt - Poids /mq - Gewicht /Qm Kg 9 ca. Stecche per mq. - Profiles per sq.mt - Lames par mq - Stabzahl pro Qm n.25 Spessore nastro preplastificato mm 0,42 ca.	15 barre - slats lames - Stäbe

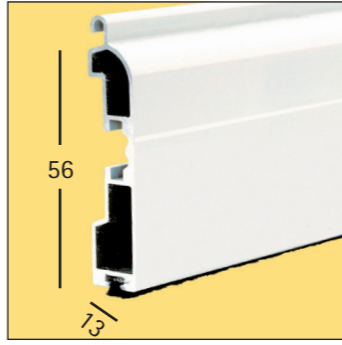
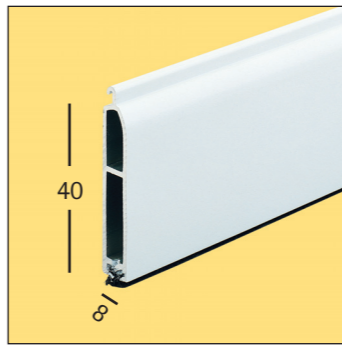
PROFILI DI SICUREZZA IN ALLUMINIO ESTRUSO
EXTRUDED ALUMINIUM SECURITY PROFILES
PROFILS DE SÉCURITÉ EN ALUMINIUM EXTRUDÉ
SICHERHEITSPROFIE AUS STRANGGEPREßTEM ALUMINIUM

CODICE ARTICOLO ITEM CODE ARTIKEL		DESCRIZIONE DESCRIPTION DESCRIPTION BESCHREIBUNG	CONF. STANDARD PACKAGE EMBALLAGE VERPACKUNG
S/01 SECUR NOVA		Peso /ml - Weight /lm - Poids /ml - Gewicht /Lfm gr 364 ca. Peso /mq - Weight /sq.mt - Poids /mq - Gewicht /Qm Kg 8 ca. Stecche per mq. - Profiles per sq.mt - Lames par mq - Stabzahl pro Qm n.22 Spessore alluminio mm 1 ca.	5 barre slats/lames/Stäbe ml 6,50
S/02 SECUR MIDI		Peso /ml - Weight /lm - Poids /ml - Gewicht /Lfm gr 244 ca. Peso /mq - Weight /sq.mt - Poids /mq - Gewicht /Qm Kg 9 ca. Stecche per mq. - Profiles per sq.mt - Lames par mq - Stabzahl pro Qm n.37 Spessore alluminio mm 1 ca.	5 barre slats/lames/Stäbe ml 6,50

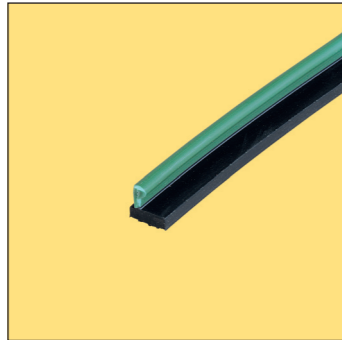
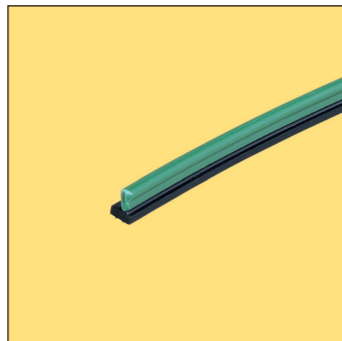
TERMINALI IN ALLUMINIO ESTRUSO PER AVVOLGIBILI
EXTRUDED ALUMINIUM END SLATS FOR ROLLING SHUTTERS
LAMES FINALES POUR VOLETS ROULANTS EN ALUMINIUM EXTRUDÉ
ENDSTÄBE FÜR ROLLÄDEN AUS STRANGGEPREßTEM ALUMINIUM

CODICE ARTICOLO ITEM CODE ARTIKEL	DESCRIZIONE DESCRIPTION DESCRIPTION BESCHREIBUNG	PESO/ML WEIGHT /LM POIDS/ML GEWICHT/LFM	CONF. STANDARD PACKAGE EMBALLAGE VERPACKUNG
Cod. 21	 <p>Terminale 9x56 per profili: <i>End slat 9x56 for profiles:</i> Lame finale 9x56 pour profils: <i>Endstab 9x56 für Profile:</i></p> <p>M/04 - I/05 - P/08 - F/09 - SF/19 - SP/14 - S/02 - S/11</p>	gr 450	5 barre slats/lames/Stäbe ml 6,50
Cod. 22 PER INVERSIONE EXTERNAL ROLLING POUR INVERSION LINKSROLLEND	 <p>Terminale 9x56 per inversione per profili: <i>End slat 9x56 external rolling for profiles:</i> Lame finale 9x56 pour inversion pour profils: <i>Linksrollender Endstab 9x56 für Profile:</i></p> <p>M/04 - I/05 - P/08 - F/09 - SF/19 - SP/14 - S/02 - S/11</p>	gr 495	5 barre slats/lames/Stäbe ml 6,50
Cod. 28	 <p>Terminale 13x56 per profili: <i>End slat 13x56 for profiles:</i> Lame finale 13x56 pour profils: <i>Endstab 13x56 für Profile:</i></p> <p>M/03 - NM/03 - T/06 - SM/13 - NSM/13 - TS/16 - S/01 - S/12 - S/14</p>	gr 545	5 barre slats/lames/Stäbe ml 6,50
Cod. 25 PER INVERSIONE EXTERNAL ROLLING POUR INVERSION LINKSROLLEND	 <p>Terminale 13x56 per inversione per profili: <i>End slat 13x56 external rolling for profiles:</i> Lame finale 13x56 pour inversion pour profils: <i>Linksrollender Endstab 13x56 für Profile:</i></p> <p>M/03 - NM/03 - T/06 - SM/13 - NSM/13 - TS/16 - S/01 - S/12 - S/14</p>	gr 545	5 barre slats/lames/Stäbe ml 6,50

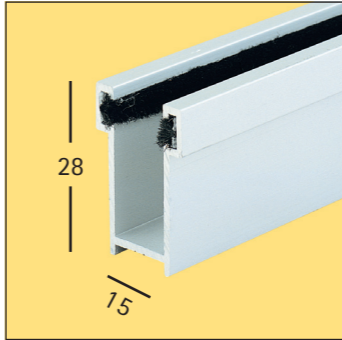
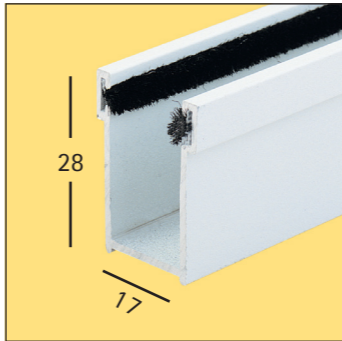
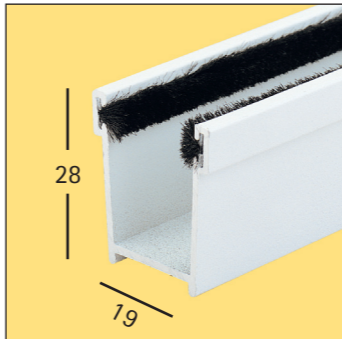
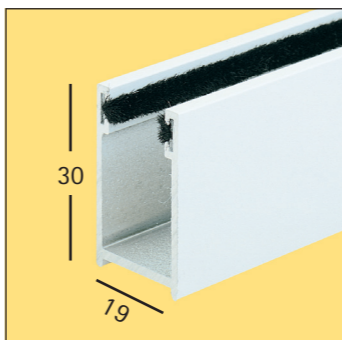
TERMINALI IN ALLUMINIO ESTRUSO PER AVVOLGIBILI
EXTRUDED ALUMINIUM END SLATS FOR ROLLING SHUTTERS
LAMES FINALES POUR VOLETS ROULANTS EN ALUMINIUM EXTRUDÉ
ENDSTÄBE FÜR ROLLÄDEN AUS STRANGGEPREßTEM ALUMINIUM

CODICE ARTICOLO ITEM CODE ARTIKEL	DESCRIZIONE DESCRIPTION DESCRIPTION BESCHREIBUNG	PESO/ML WEIGHT /LM POIDS/ML GEWICHT/LFM	CONF. STANDARD PACKAGE EMBALLAGE VERPACKUNG
Cod. 29	 <p>Terminale 13x56 per profilo: <i>End slat 13x56 for profile:</i> Lame finale 13x56 pour profil: <i>Endstab 13x56 für Profil:</i></p> <p>M/10</p>	gr 510	5 barre slats/lames/Stäbe ml 6,50
Cod. T837	 <p>Terminale 8x40 per profilo: <i>End slat 8x40 for profile:</i> Lame finale 8x40 pour profil: <i>Endstab 8x40 für Profil:</i></p> <p>M/07</p>	gr 283	5 barre slats/lames/Stäbe ml 6,50

TERMINALI IN PVC
PVC END SLATS
PVC-LAMES FINALES
PVC-ENDSTÄBE

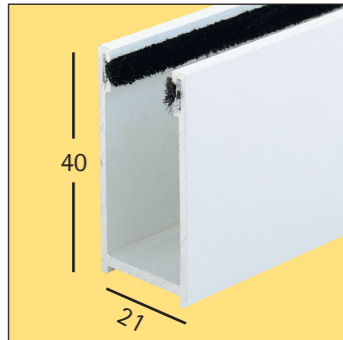
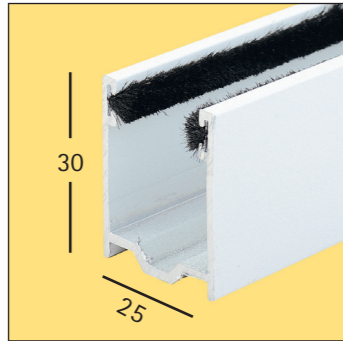
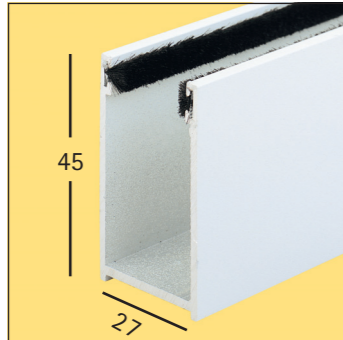
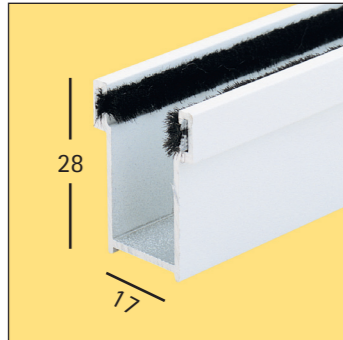
CODICE ARTICOLO ITEM CODE ARTIKEL	DESCRIZIONE DESCRIPTION DESCRIPTION BESCHREIBUNG	CONF. STANDARD PACKAGE EMBALLAGE VERPACKUNG
TP14	 <p>Terminale per profili da mm 13 e 14: End slat for mm 13-14 profiles: Lame finale pour profils de 13-14 mm: Endstab für Profile von 13-14 Mm:</p> <p>M/03 - NM/03 - M/10 - M/04 - T/06 - SM/13 - NSM/13 - TS/16 - S/12 - S/14 - S/01</p>	1 rotolo roll/rouleau/Rolle ml 150
TP9	 <p>Terminale per profili da mm 9: End slat for mm 9 profiles: Lame finale pour profils de 9 mm: Endstab für Profile von 9 Mm:</p> <p>P/08 - I/05 - F/09 - M/07 - SF/19 - SP/14 - S/11 - S/02</p>	1 rotolo roll/rouleau/Rolle ml 200

GUIDE IN ALLUMINIO ESTRUSO
EXTRUDED ALUMINIUM GUIDE RAILS
COULISSES EN ALUMINIUM EXTRUDÉ
FÜHRUNGSSCHIENEN AUS STRANGGEPREßTEM ALUMINIUM

CODICE ARTICOLO ITEM CODE ARTIKEL	DESCRIZIONE DESCRIPTION DESCRIPTION BESCHREIBUNG	PESO/ML WEIGHT /LM POIDS/ML GEWICHT/LFM	CONF. STANDARD PACKAGE EMBALLAGE VERPACKUNG
Cod. 34 PER SOSTITUZIONI FOR REPLACEMENT POUR REMPLACEMENT FÜR ERNEUERUNG	 <p>Guida 28x15x28 per sostituzioni per profili: Guide rail 28x15x28 for replacement for profiles: Coulisse 28x15x28 pour remplacement pour profils: Führungsschiene 28x15x28 für Erneuerung für Profile:</p> <p>I/05 - P/08 - F/09 - M/07 - SF/19 - SP/14 - S/02 - S/11</p>	gr 220	10 barre slats/lames/Stäbe ml 6,50
Cod. 35 PER SOSTITUZIONI FOR REPLACEMENT POUR REMPLACEMENT FÜR ERNEUERUNG	 <p>Guida 28x17x28 per sostituzioni per profili: Guide rail 28x17x28 for replacement for profiles: Coulisse 28x17x28 pour remplacement pour profils: Führungsschiene 28x17x28 für Erneuerung für Profile:</p> <p>I/05 - P/08 - F/09 - M/07 - SF/19 - SP/14 - S/01 - S/02 - S/11</p>	gr 225	10 barre slats/lames/Stäbe ml 6,50
Cod. 36 PER SOSTITUZIONI FOR REPLACEMENT POUR REMPLACEMENT FÜR ERNEUERUNG	 <p>Guida 28x19x28 per sostituzioni per profili: Guide rail 28x19x28 for replacement for profiles: Coulisse 28x19x28 pour remplacement pour profils: Führungsschiene 28x19x28 für Erneuerung für Profile:</p> <p>M/03 - NM/03 - M/10 - M/04 - T/06 SM/13 - NSM/13 - TS/16 - S/12 - S/14</p>	gr 235	10 barre slats/lames/Stäbe ml 6,50
Cod. 37	 <p>Guida 30x19x30 per profili: Guide rail 30x19x30 for profiles: Coulisse 30x19x30 pour profils: Führungsschiene 30x19x30 für Profile:</p> <p>I/05 - P/08 - F/09 - M/07 - SF/19 - SP/14 - S/02 - S/11</p>	gr 289	10 barre slats/lames/Stäbe ml 6,50

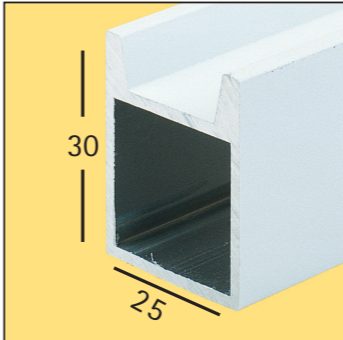
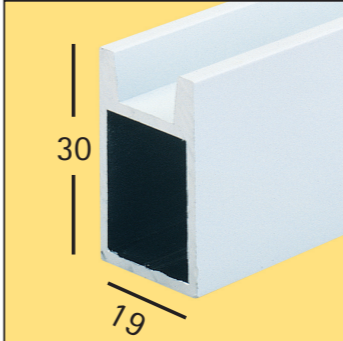
Colori disponibili: grezzo - argento - bronzo - elettrocolore scuro e verniciato col. 01 - 12 - 13
Available colours: mill-finished - silver - bronze - dark electrocolour and col. 01 - 12 - 13
Couleurs disponibles: brut - argent - bronze - electrocouleur foncé et col. 01 - 12 - 13
Verfügbare Farben: roh - silber - bronze - dunkle Elektrofarbe und Farben 01 - 12 - 13

GUIDE IN ALLUMINIO ESTRUSO
EXTRUDED ALUMINIUM GUIDE RAILS
COULISSES EN ALUMINIUM EXTRUDÉ
FÜHRUNGSSCHIENEN AUS STRANGGEPREßTEM ALUMINIUM

CODICE ARTICOLO ITEM CODE ARTIKEL	DESCRIZIONE DESCRIPTION DESCRIPTION BESCHREIBUNG	PESO/ML WEIGHT /LM POIDS/ML GEWICHT/LFM	CONF. STANDARD PACKAGE EMBALLAGE VERPACKUNG
Cod. 38	 <p>Guida 40x21x40 per profili: Guide rail 40x21x40 for profiles: Coulisse 40x21x40 pour profils: Führungsschiene 40x21x40 für Profile:</p> <p>I/05 - P/08 - F/09 - M/07 - SF/19 - SP/14 - S/01 - S/02 - S/11</p>	gr 413	10 barre slats/lames/Stäbe ml 6,50
Cod. 39	 <p>Guida 30x25x30 per profili: Guide rail 30x25x30 for profiles: Coulisse 30x25x30 pour profils: Führungsschiene 30x25x30 für Profile:</p> <p>M/03 - NM/03 - M/10 - M/04 - T/06 - SM/13 - NSM/13 - TS/16 - S/01 - S/12 - S/14</p>	gr 313	10 barre slats/lames/Stäbe ml 6,50
Cod. 40	 <p>Guida 45x27x45 per profili: Guide rail 45x27x45 for profiles: Coulisse 45x27x45 pour profils: Führungsschiene 45x27x45 für Profile:</p> <p>M/03 - NM/03 - M/10 - M/04 - T/06 SM/13 - NSM/13 - TS/16 - S/12 - S/14</p>	gr 478	10 barre slats/lames/Stäbe ml 6,50
Cod. 42 PER SOSTITUZIONI FOR REPLACEMENT POUR REMPLACEMENT FÜR ERNEUERUNG	 <p>Guida 28x17x28 larga per sostituzioni per profili: Large guide rail 28x17x28 for replacement for profiles: Coulisse large 28x17x28 pour remplacement pour profils: Breite Führungsschiene 28x17x28 für Erneuerung für Profile:</p> <p>M/03 - NM/03 - M/10 - M/04 - T/06 SM/13 - NSM/13 - TS/16 - S/14 - S/01</p>	gr 246	10 barre slats/lames/Stäbe ml 6,50




Colori disponibili: grezzo - argento - bronzo - elettrocolore scuro e verniciato col. 01 - 12 - 13
Available colours: mill-finished - silver - bronze - dark electrocolour and col. 01 - 12 - 13
Couleurs disponibles: brut - argent - bronze - electrocouleur foncé et col. 01 - 12 - 13
Verfügbare Farben: roh - silber - bronze - dunkle Elektrofarbe und Farben 01 - 12 - 13

ACCESSORI
ACCESSORIES
ACCESSOIRES
ZUBEHÖRTEILE

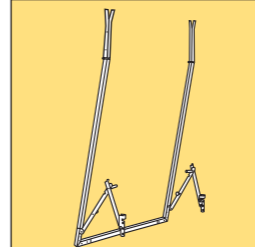
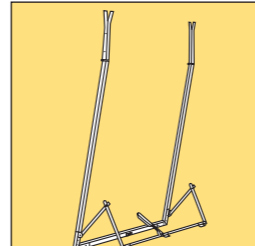
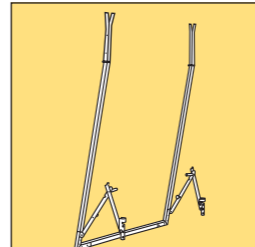
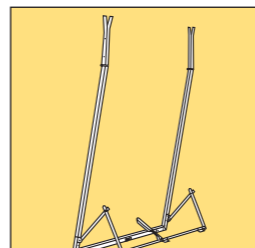
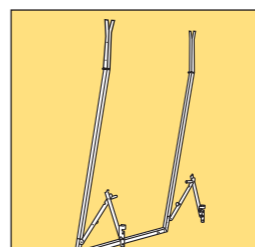
CODICE ARTICOLO ITEM CODE ARTIKEL	DESCRIZIONE DESCRIPTION DESCRIPTION BESCHREIBUNG	PESO/ML WEIGHT /LM POIDS/ML GEWICHT/LFM	CONF. STANDARD PACKAGE EMBALLAGE VERPACKUNG
TS25	 <p>Tubolare 30x25x30 in alluminio estruso per guide da mm 25 Extruded aluminium slat 30x25x30 for mm 25 guide rails Lame en aluminium extrudé 30x25x30 pour coulisses de 25 mm Stab aus stranggepreßtem Aluminium 30x25x30 für Führungsschiene von 25 Mm</p>	gr 505	5 barre slats/lames/Stäbe ml 6,50
TS19	 <p>Tubolare 30x19x30 in alluminio estruso per guide da mm 19 Extruded aluminium slat 30x19x30 for mm 19 guide rails Lame en aluminium extrudé 30x19x30 pour coulisses de 19 mm Stab aus stranggepreßtem Aluminium 30x19x30 für Führungsschiene von 19 Mm</p>	gr 448	5 barre slats/lames/Stäbe ml 6,50

Colori disponibili: grezzo - argento - bronzo - elettrocolore scuro e verniciato col. 01 - 12 - 13
Available colours: mill-finished - silver - bronze - dark electrocolour and col. 01 - 12 - 13
Couleurs disponibles: brut - argent - bronze - electrocouleur foncé et col. 01 - 12 - 13
Verfügbare Farben: roh - silber - bronze - dunkle Elektrofarbe und Farben 01 - 12 - 13

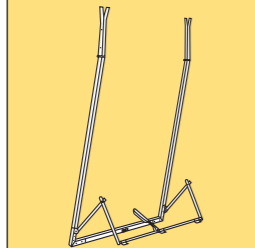
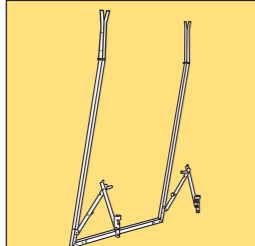
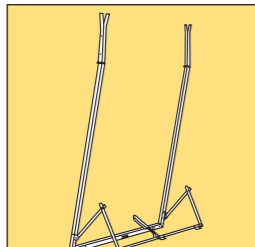
ACCESSORI / PUNTI E PUNTATRICI
 ACCESSORIES / METAL STAPLES AND STAPLERS
 ACCESSOIRES / AGRAFES ET AGRAFEUSES
 ZUBEHÖRTEILE / METALLKLAMMERN UND HANDKLAMMER-PISTOLE

CODICE ARTICOLO ITEM CODE ARTIKEL	DESCRIZIONE DESCRIPTION DESCRIPTION BESCHREIBUNG	CONF. STANDARD PACKAGE EMBALLAGE VERPACKUNG
Cod. 59	 <p>Puntatrice pneumatica SENCO <i>Pneumatic stapler SENCO</i> <i>Agrafeuse automatique SENCO</i> <i>Pneumatische Handklammer-Pistole SENCO</i></p>	1 pz pc pc Stk
Cod. 59/P (H406) Cod. 57/A (H404)	 <p>Punti metallici per puntatrice pneumatica SENCO Metal staples for pneumatic stapler SENCO Agrafes métalliques pour agrafeuse automatique SENCO Metallklammern für Pneumatische Handklammer-Pistole SENCO</p>	1 scatola box boîte Packung
Cod. 62 (4006) Cod. 57/P (H404)	 <p>Punti metallici per puntatrice pneumatica nazionale tipo SENCO Metal staples for nazionale pneumatic stapler Agrafes métalliques pour agrafeuse automatique nazionale Metallklammern für nationale Pneumatische Handklammer-Pistole</p>	1 scatola box boîte Packung

TELAIO A SPORGERE
 ALUMINIUM PROJECTION FRAME
 SYSTÈME À PROJECTION
 KLAPPELEMENT

CODICE ARTICOLO ITEM CODE ARTIKEL	DESCRIZIONE DESCRIPTION DESCRIPTION BESCHREIBUNG
Cod. SP/5 CON FERRAMENTA ZINCATA GALVANIZED ZINGUÉ AUS VERZINKTEM STAHL	 <p>Telaio a sporgere in alluminio con leve laterali con guida 30x19x30 <i>Aluminium projection frame with lateral levers with 30x19x30 guide rail</i> <i>Système à projection en aluminium avec leviers latéraux avec coulisse 30x19x30</i> <i>Klappelement aus Aluminium mit seitlichen Hebeln mit Führungsschiene 30x19x30</i></p>
Cod. SP/7 CON FERRAMENTA ZINCATA GALVANIZED ZINGUÉ AUS VERZINKTEM STAHL	 <p>Telaio a sporgere in alluminio con leva centrale con guida 30x19x30 <i>Aluminium projection frame with central lever with 30x19x30 guide rail</i> <i>Système à projection en aluminium avec levier central avec coulisse 30x19x30</i> <i>Klappelement aus Aluminium mit zentralem Hebel mit Führungsschiene 30x19x30</i></p>
Cod. SP/9 CON FERRAMENTA ZINCATA GALVANIZED ZINGUÉ AUS VERZINKTEM STAHL	 <p>Telaio a sporgere in alluminio con leve laterali con guida 30x25x30 <i>Aluminium projection frame with lateral levers with 30x25x30 guide rail</i> <i>Système à projection en aluminium avec leviers latéraux avec coulisse 30x25x30</i> <i>Klappelement aus Aluminium mit seitlichen Hebeln mit Führungsschiene 30x25x30</i></p>
Cod. SP/11 CON FERRAMENTA ZINCATA GALVANIZED ZINGUÉ AUS VERZINKTEM STAHL	 <p>Telaio a sporgere in alluminio con leva centrale con guida 30x25x30 <i>Aluminium projection frame with central lever with 30x25x30 guide rail</i> <i>Système à projection en aluminium avec levier central avec coulisse 30x25x30</i> <i>Klappelement aus Aluminium mit zentralem Hebel mit Führungsschiene 30x25x30</i></p>
Cod. SP/17 CON FERRAMENTA INOX INOXIDIZABLE INOXYDABLE AUS EDELSTAHL	 <p>Telaio a sporgere in alluminio con leve laterali con guida 30x19x30 <i>Aluminium projection frame with lateral levers with 30x19x30 guide rail</i> <i>Système à projection en aluminium avec leviers latéraux avec coulisse 30x19x30</i> <i>Klappelement aus Aluminium mit seitlichen Hebeln mit Führungsschiene 30x19x30</i></p>

TELAIO A SPORGERE
ALUMINIUM PROJECTION FRAME
SYSTÈME À PROJECTION
KLAPPELEMENT

CODICE ARTICOLO ITEM CODE ARTIKEL	DESCRIZIONE DESCRIPTION DESCRIPTION BESCHREIBUNG
Cod. SP/19 CON FERRAMENTA INOX INOXIDIZABLE INOXYDABLE AUS EDELSTAHL	 <p>Telaio a sporgere in alluminio con leva centrale con guida 30x19x30 <i>Aluminium projection frame with central lever with 30x19x30 guide rail</i> Système à projection en aluminium avec levier central avec coulisse 30x19x30 <i>Klappelement aus Aluminium mit zentralem Hebel mit Führungsschiene 30x19x30</i></p>
Cod. SP/21 CON FERRAMENTA INOX INOXIDIZABLE INOXYDABLE AUS EDELSTAHL	 <p>Telaio a sporgere in alluminio con leve laterali con guida 30x25x30 <i>Aluminium projection frame with lateral levers with 30x25x30 guide rail</i> Système à projection en aluminium avec leviers latéraux avec coulisse 30x25x30 <i>Klappelement aus Aluminium mit seitlichen Hebeln mit Führungsschiene 30x25x30</i></p>
Cod. SP/23 CON FERRAMENTA INOX INOXIDIZABLE INOXYDABLE AUS EDELSTAHL	 <p>Telaio a sporgere in alluminio con leva centrale con guida 30x25x30 <i>Aluminium projection frame with central lever with 30x25x30 guide rail</i> Système à projection en aluminium avec levier central avec coulisse 30x25x30 <i>Klappelement aus Aluminium mit zentralem Hebel mit Führungsschiene 30x25x30</i></p>

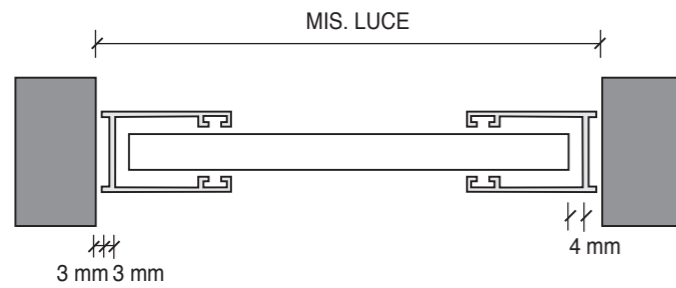
DIAMETRO DI AVVOLGIMENTO
ROLL DIAMETER
DIAMÈTRE D'ENROULEMENT
BALLENDURCHMESSER

AVVOLGIBILI - ROLLING SHUTTERS - VOLETS ROULANTS - ROLLÄDEN

DIAMETRI DI AVVOLGIMENTO SU RULLO Ø 60 ROLL DIAMETERS WITH OCTOGONAL ROLL TUBE Ø 60 DIAMÈTRES D'ENROULEMENT AVEC AXE OCTOGONAL Ø 60 BALLENDURCHMESSER MIT ACHTECKIGER WELLE Ø 60										
ALTEZZA LUCE OPENING SIZE MÉSURE VIDE LICHTHÖHE CM.	NEW MAXI NOVA NM/03 NEW SECUR MAXI NSM/13	MAXI NOVA M/03 SECUR MAXI SM/13 TOP MAXI T/06 TOP SECUR TS/16 STEEL NOVA S/12 STEEL LIGHT S/14	MAXI LIGHT M/10	MEDI NOVA M/04	INTER NOVA I/05	FLAT NOVA F/09 SECUR FLAT SF/19	STEEL MIDI S/11 PROFIL NOVA P/08 SECUR PROFIL SP/14	SECUR NOVA S/01	SECUR MIDI S/02	MINI NOVA M/07 Ø 40
140	16	16	15	14,5	14	16,5	14,5	18	16	12,2
160	16,5	17	15,5	15	14,5	17,5	15	19	17	13
180	17,5	18	16	16	15	18,5	15,5	20	18	13,8
200	18,5	19	16,5	16,8	15,5	19	16	21	19	14,2
220	19,5	20	17	17	16	19,5	16,5	22	19,5	15
240	20,5	21	17,5	18	16,5	20	17,5	22,5	20	15,8

DETERMINAZIONE MISURA FINITA AVVOLGIBILI

APPARECCHIO A SPORGERE

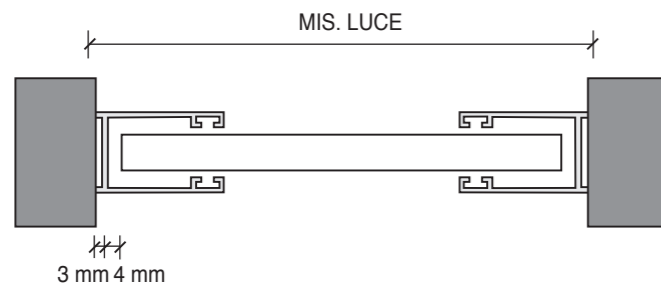


LARGH. LUCE -6 mm -6 mm -8 mm
 mov. spess. scorr.
 sporg. guida telo

MIS. FINITA = L. LUCE -20 mm

Indipendentemente dal tipo di guida utilizzata, è necessario considerare 6 mm per il movimento dello sporgere, 6 mm per lo spessore della guida e 8 mm per lo scorrimento del telo.

GUIDA IN LUCE

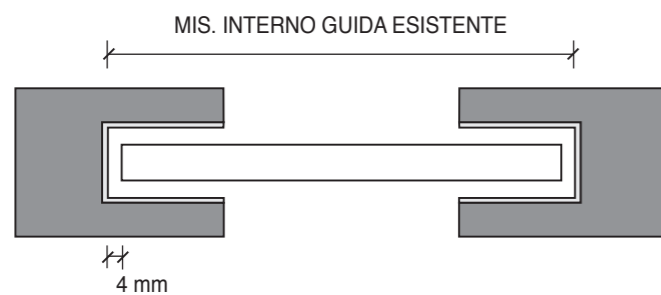


LARGH. LUCE -6 mm -8 mm
 spess. scorr.
 guida telo

MIS. FINITA = L. LUCE -14 mm

Indipendentemente dal tipo di guida utilizzata, è necessario considerare 6 mm per lo spessore della guida e 8 mm per lo scorrimento del telo.

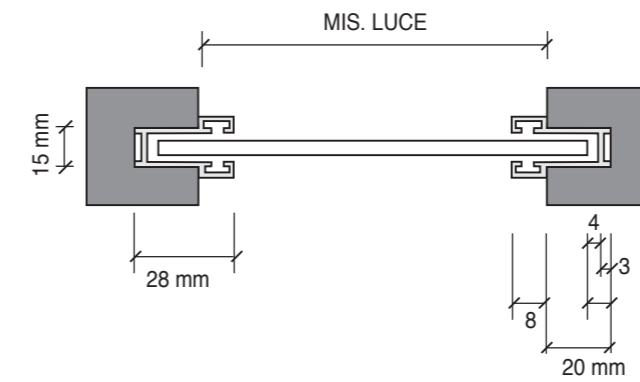
GUIDA INCASSATA CON MISURA FONDO GUIDA ESISTENTE



MIS. INTERNO GUIDA -8 mm
 scorr.
 telo

Indipendentemente dal tipo di guida esistente, è necessario considerare 8 mm per lo scorrimento del telo.

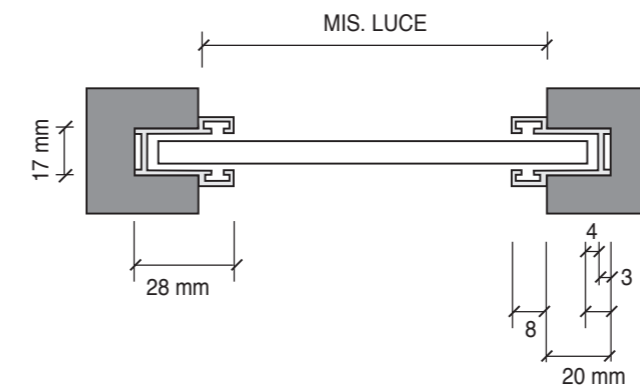
GUIDA 28x15x28 ART. 34



LARGH. LUCE +40 mm -6 mm -8 mm
 prof. spess. scorr.
 guida guida telo

MIS. FINITA = L. LUCE +26 mm

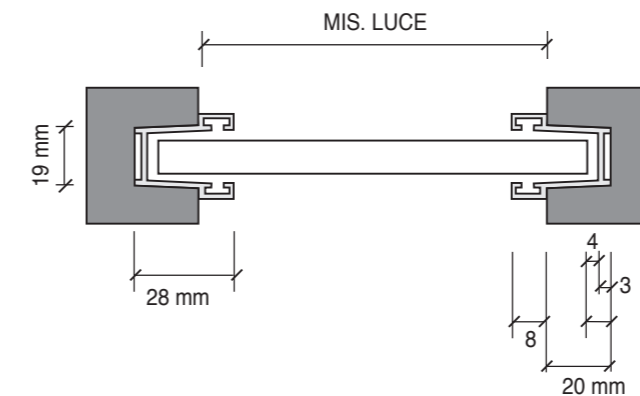
GUIDA 28x17x28 ART. 35



LARGH. LUCE +40 mm -6 mm -8 mm
 prof. spess. scorr.
 guida guida telo

MIS. FINITA = L. LUCE +26 mm

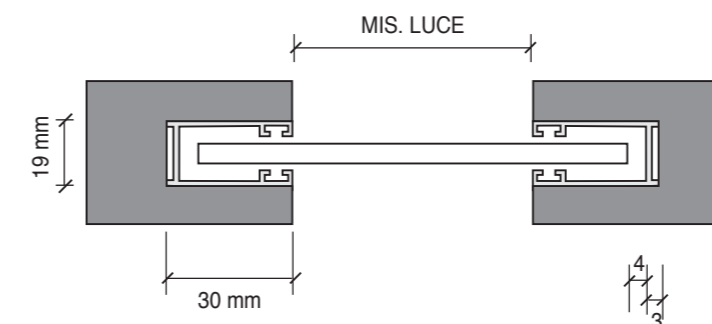
GUIDA 28x19x28 ART. 36



LARGH. LUCE +40 mm -6 mm -8 mm
 prof. spess. scorr.
 guida guida telo

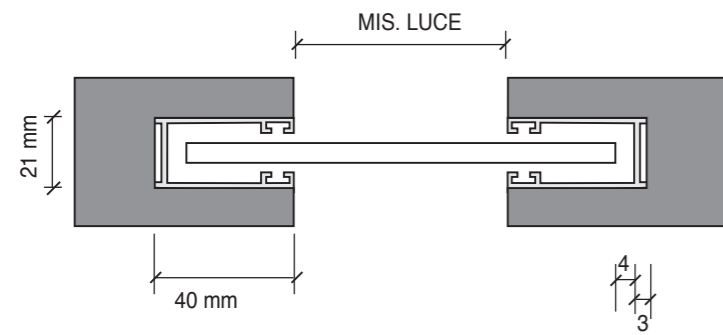
MIS. FINITA = L. LUCE +26 mm

GUIDA 30x19x30 ART. 37

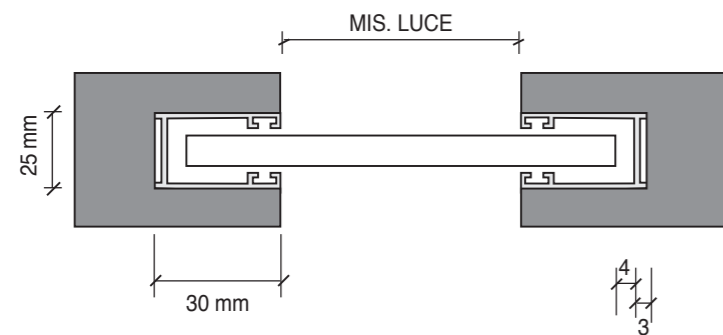


LARGH. LUCE +60 mm -6 mm -8 mm
 prof. spess. scorr.
 guida guida telo

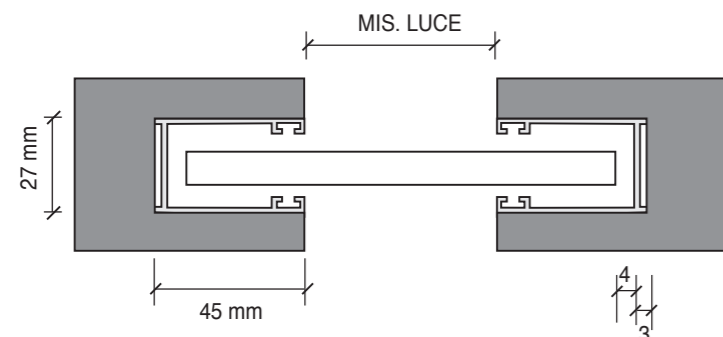
MIS. FINITA = L. LUCE +46 mm

GUIDA 40x21x40 ART. 38

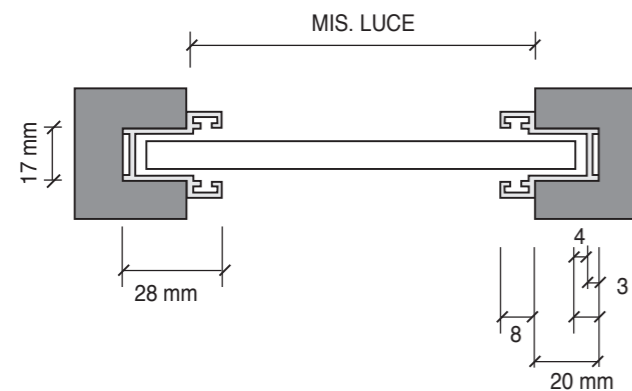
LARGH. LUCE	+80 mm	-6 mm	-8 mm
	prof. guida	spess. guida	scorr. telo
MIS. FINITA = L. LUCE	+66 mm		

GUIDA 30x25x30 ART. 39

LARGH. LUCE	+60 mm	-6 mm	-8 mm
	prof. guida	spess. guida	scorr. telo
MIS. FINITA = L. LUCE	+46 mm		

GUIDA 45x27x45 ART. 40

LARGH. LUCE	+90 mm	-6 mm	-8 mm
	prof. guida	spess. guida	scorr. telo
MIS. FINITA = L. LUCE	+76 mm		

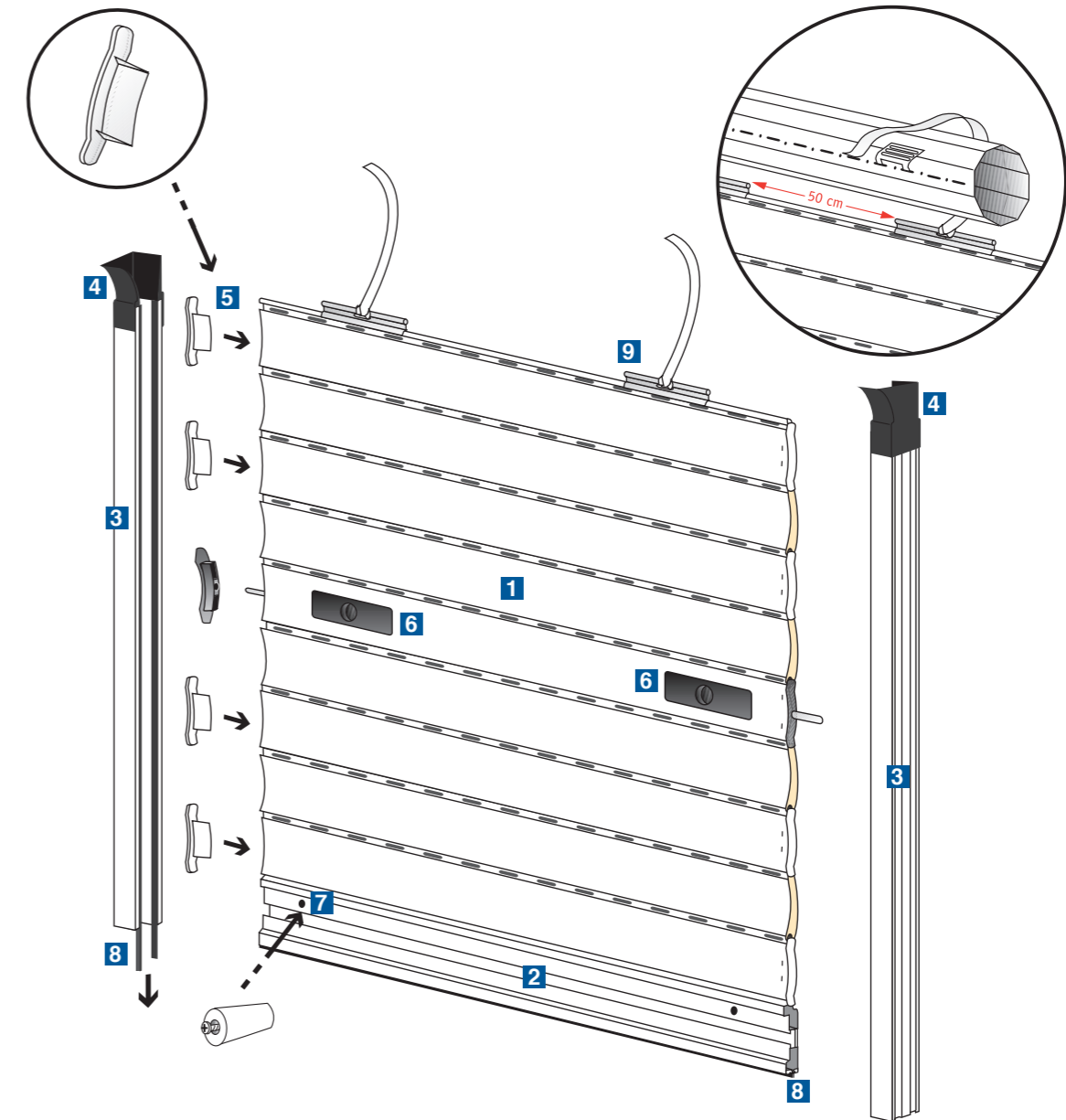
GUIDA 28x17x28 ART. 42

LARGH. LUCE	+40 mm	-6 mm	-8 mm
	prof. guida	spess. guida	scorr. telo
MIS. FINITA = L. LUCE	+26 mm		

SCHEMI DI MONTAGGIO

MAXI NOVA (M/03) - STEEL NOVA (S/12) - STEEL LIGHT (S/14)
NUOVA MAXI NOVA (NM/03) - MAXI LIGHT (M/10) - TOP MAXI (T/06)

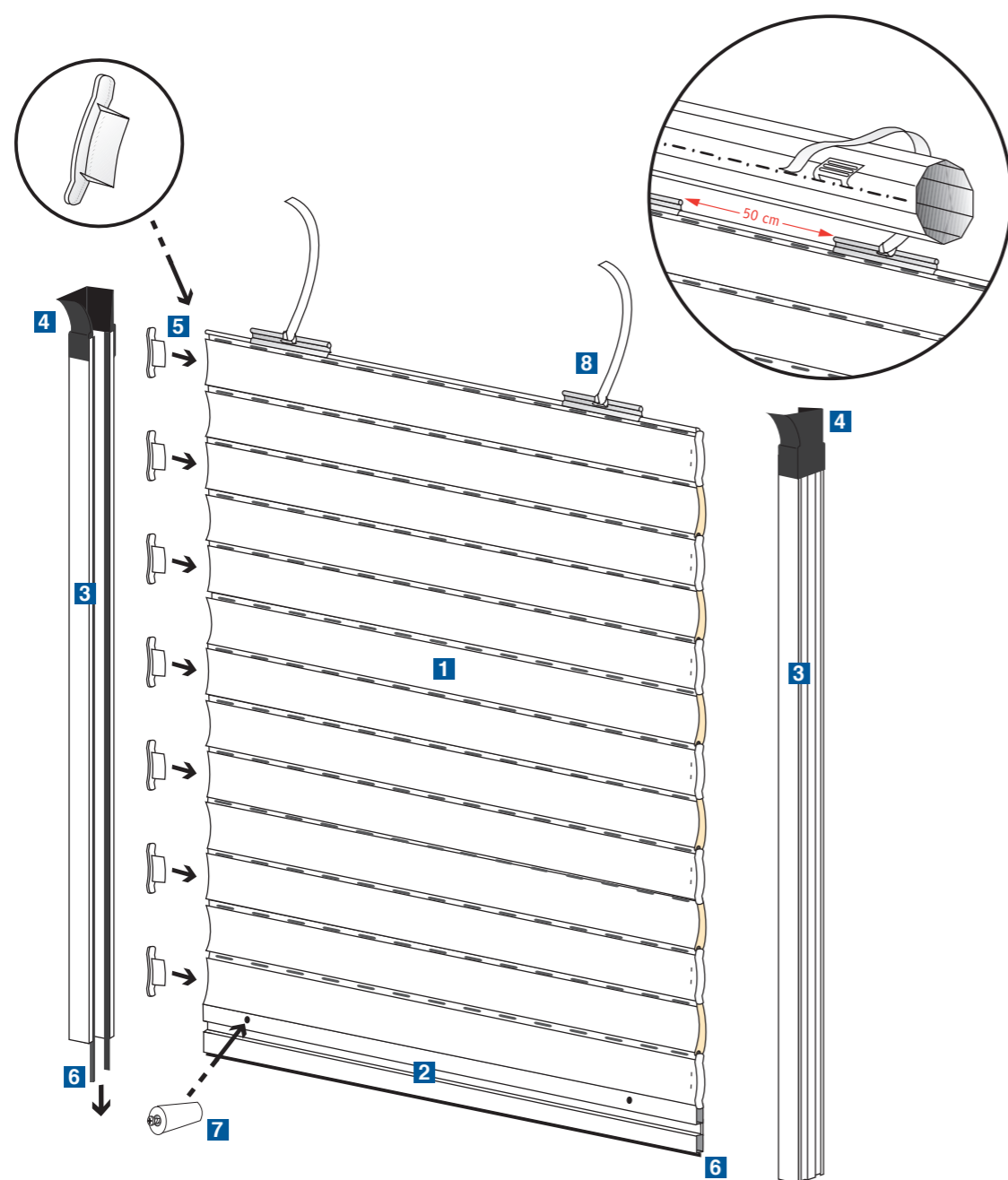
PROFILI IN ALLUMINIO O ACCIAIO CON POLIURETANO ESPANSO
 CON CATENACCIOLO INTERMEDIO SCATOLATO IN PVC



- 1** PROFILO DA mm 14 IN ALLUMINIO E ACCIAIO CON POLIURETANO ESPANSO (Cod. M/03 - S/12 - S/14 - NM/03 - M/10 - T/06)
- 2** TERMINALE IN ALLUMINIO ESTRUSO (Cod. 28) - SOLO PER PROFILO M/10 (Cod. 29)
- 3** GUIDA 30x25x30 IN ALLUMINIO ESTRUSO (Cod. 39)
- 4** INVITO PER GUIDA 30x25x30 (Cod. IG3025)
- 5** TAPPO LATERALE IN PLASTICA (Cod. 55), PER PROFILI M/10 e NM/03 (Cod.68), DA FISSARE CON PUNTATRICE PNEUMATICA (per profilo M/03 TAPPO LATERALE DI PROTEZIONE Cod. 52/P)
- 6** CATENACCIOLO INTERMEDIO SCATOLATO IN PVC (Cod. 51/S) COMPLETO DI TAPPI
- 7** TAPPO CONICO (Cod. 47 - 47L)
- 8** SPAZZOLINO O GUARNIZIONE IN GOMMA PER GUIDE LATERALI E TERMINALE
- 9** ATTACCO AL TELO CON CINTINO (Cod. 63-GC)

MEDI NOVA (M/04)

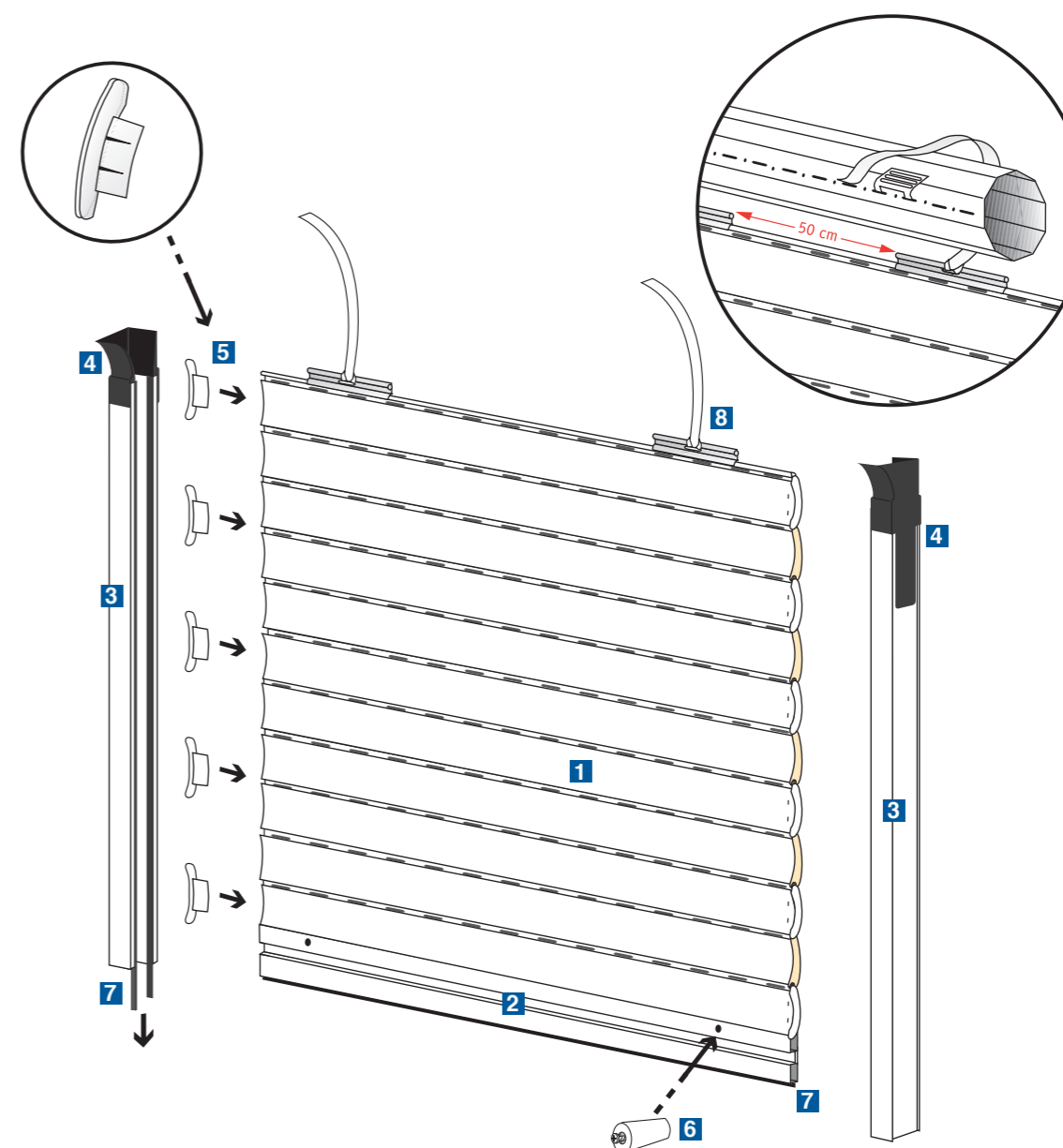
PROFILI IN ALLUMINIO CON POLIURETANO ESPANSO



- 1** PROFILO 13x51 IN ALLUMINIO CON POLIURETANO ESPANSO (Cod. M/04)
- 2** TERMINALE IN ALLUMINIO ESTRUSO (Cod. 21)
- 3** GUIDA 30x25x30 IN ALLUMINIO ESTRUSO (Cod. 39)
- 4** INVITO PER GUIDA 30x25x30 (Cod. IG3025)
- 5** TAPPO LATERALE IN PLASTICA (Cod. 58) DA FISSARE CON PUNTATRICE PNEUMATICA
- 6** SPAZZOLINO O GUARNIZIONE IN GOMMA PER GUIDE LATERALI E TERMINALE
- 7** TAPPO CONICO (Cod. 47 - 47L)
- 8** ATTACCO AL TELO CON CINTINO (Cod. 63-GC)

PROFIL NOVA (P/08) - INTER NOVA (I/05) STEEL MIDI (S/11) - FLAT NOVA (F/09)

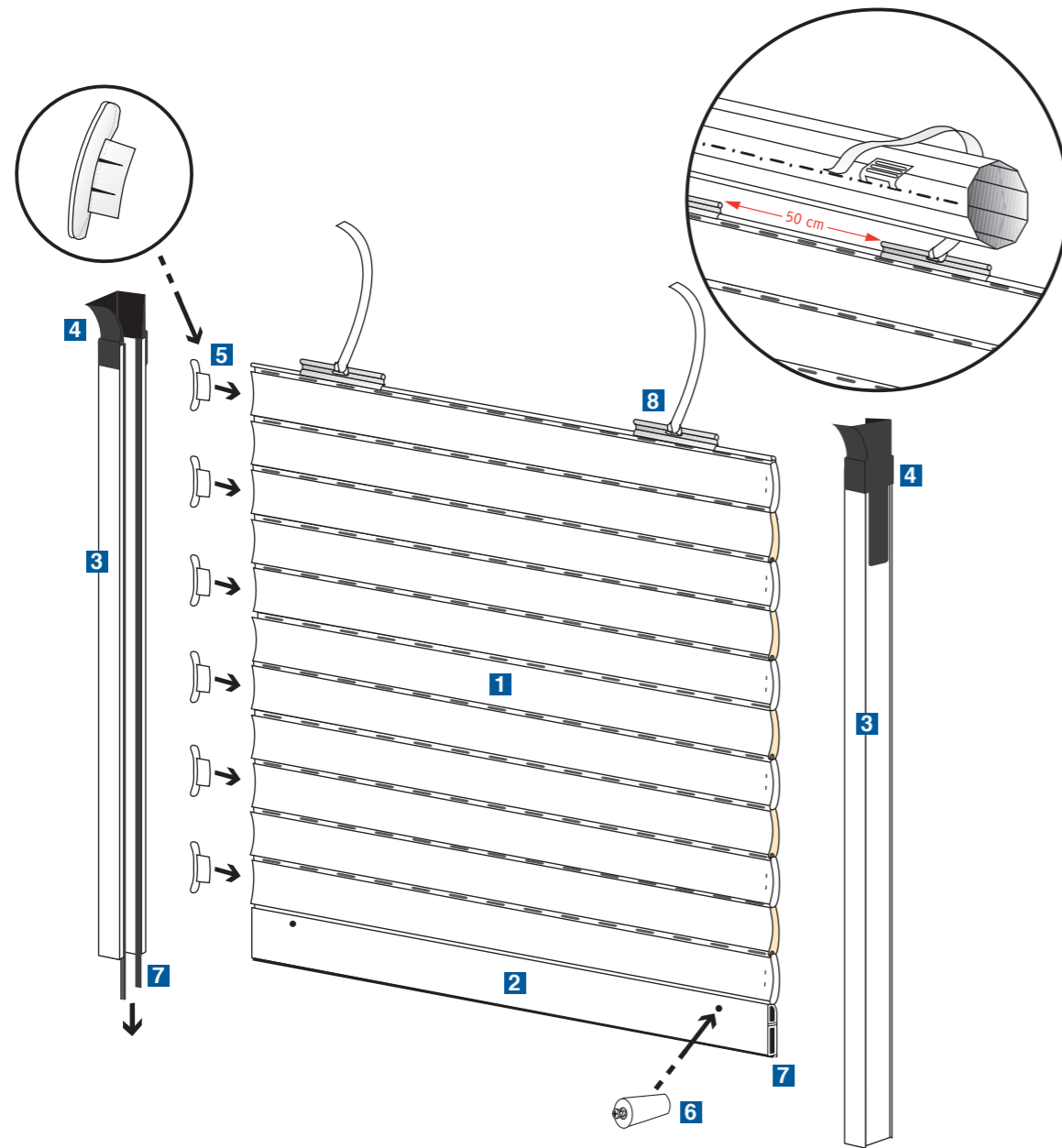
PROFILI IN ALLUMINIO O ACCIAIO CON POLIURETANO ESPANSO



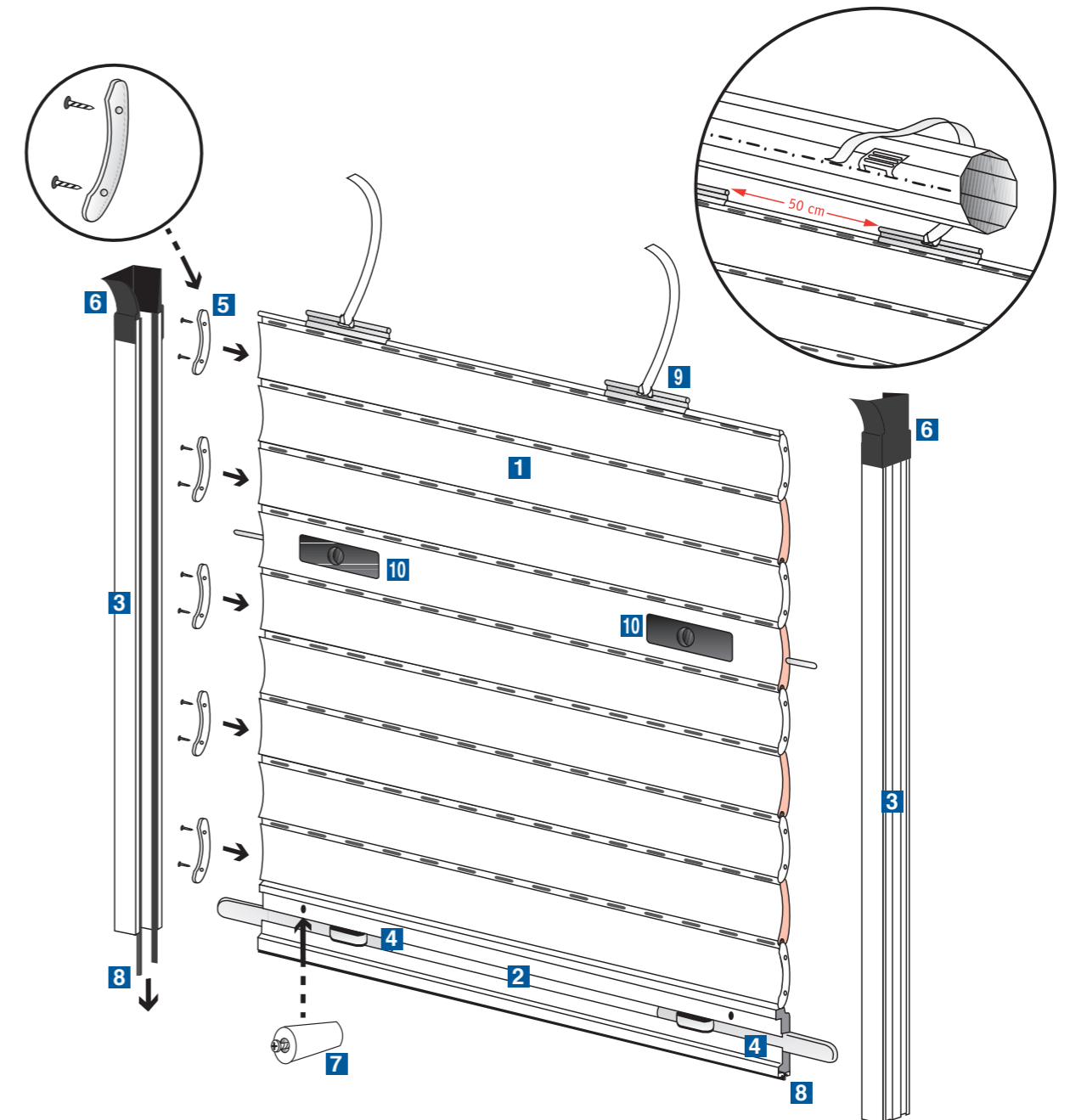
- 1** PROFILO DA mm 9 IN ALLUMINIO O ACCIAIO CON POLIURETANO ESPANSO (Cod. P/08 - I/05 - S/11 - F/09)
- 2** TERMINALE IN ALLUMINIO ESTRUSO (Cod. 21)
- 3** GUIDA 30x19x30 IN ALLUMINIO ESTRUSO (Cod. 37)
- 4** INVITO PER GUIDA 30x19x30 (Cod. IG3019)
- 5** TAPPO LATERALE IN PLASTICA (Cod. 64 - 65 - 69) DA FISSARE CON PUNTATRICE PNEUMATICA
- 6** TAPPO CONICO (Cod. 47 - 47L)
- 7** SPAZZOLINO O GUARNIZIONE IN GOMMA PER GUIDE LATERALI E TERMINALE
- 8** ATTACCO AL TELO CON CINTINO (Cod. 64-GC)

MINI NOVA (M/07)

PROFILI IN ALLUMINIO CON POLIURETANO ESPANSO



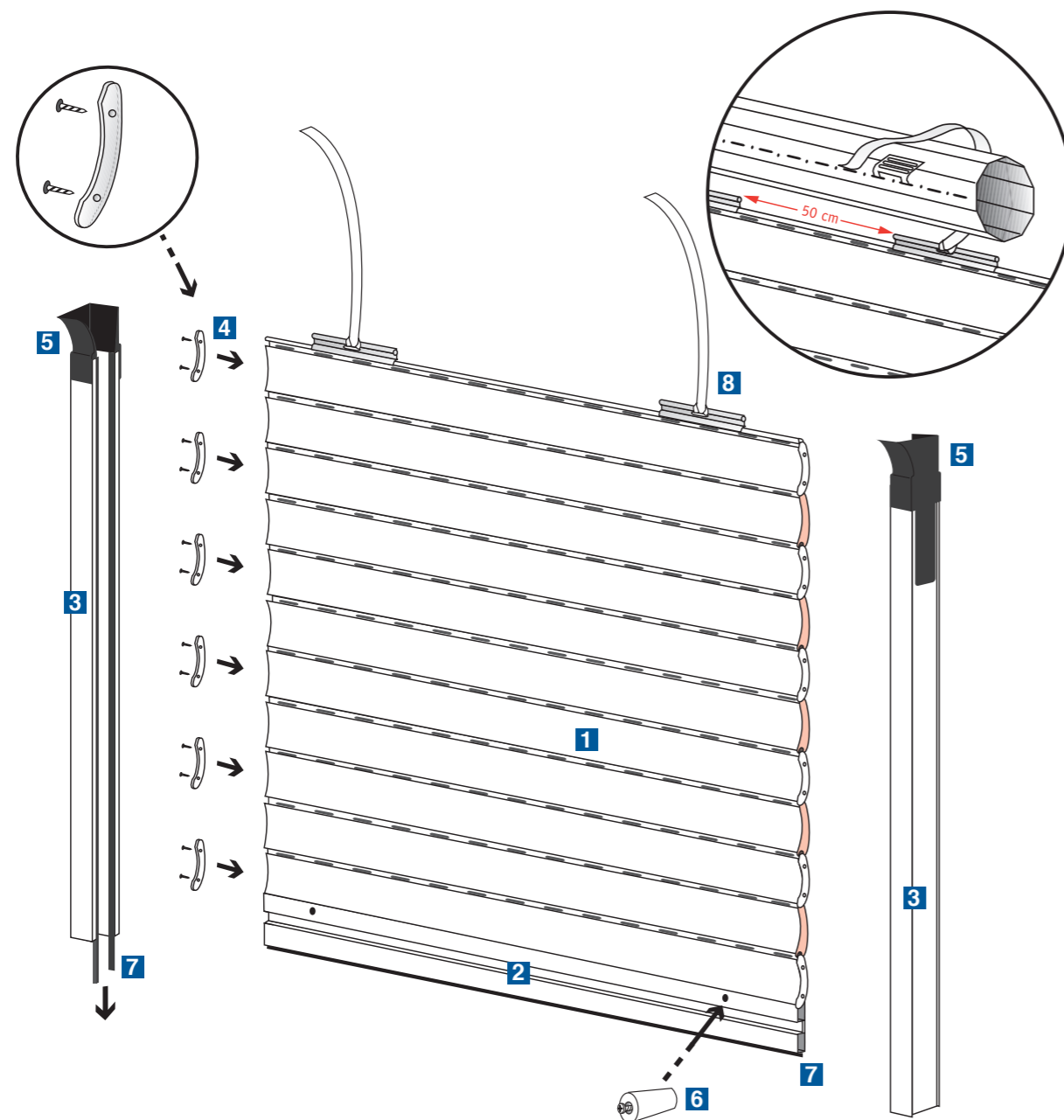
- 1** PROFILO 8x37 IN ALLUMINIO CON POLIURETANO ESPANSO (Cod. M/07)
- 2** TERMINALE IN ALLUMINIO ESTRUSO (Cod. T837)
- 3** GUIDA 30x19x30 (Cod. 37)
- 4** INVITO GUIDA 30x19x30 (Cod. IG3019)
- 5** TAPPO LATERALE IN PLASTICA (Cod. 67) DA FISSARE CON PUNTATRICE PNEUMATICA
- 6** TAPPO CONICO (Cod. 47 - 47L)
- 7** SPAZZOLINO O GUARNIZIONE IN GOMMA PER GUIDE LATERALI E TERMINALE
- 8** ATTACCO AL TELO CON CINTINO (Cod. 64-GC)

SECUR MAXI (SM/13) - NUOVA SECUR MAXI (NSM/13)
TOP SECUR (TS/16)PROFILO IN ALLUMINIO CON POLIURETANO AD ALTA DENSITÀ CON CATENACCIOLI
DI SICUREZZA IN ACCIAIO ZINCATO E CATENACCIOLI INTERMEDI SCATOLATI IN PVC

- 1** PROFILO DA mm 14 IN ALLUMINIO CON POLIURETANO AD ALTA DENSITÀ (Cod. SM/13 - NSM/13 - TS/16)
- 2** TERMINALE IN ALLUMINIO ESTRUSO (Cod. 28)
- 3** GUIDA 30x25x30 (Cod. 39)
- 4** CATENACCIOLO DI SICUREZZA PER TERMINALI IN ALL. ESTRUSO IN ACCIAIO ZINCATO (Cod. 43)
- 5** TAPPO LATERALE IN PLASTICA (Cod. 60) MONTAGGIO CON VITI (mm 3x25)
- 6** INVITO GUIDA 30x25x30 (Cod. IG3025)
- 7** TAPPO CONICO (Cod. 47 - 47L)
- 8** SPAZZOLINO O GUARNIZIONE IN GOMMA PER GUIDE LATERALI E TERMINALE
- 9** ATTACCO AL TELO CON CINTINO (Cod. 63-GC)
- 10** CATENACCIOLO INTERMEDIO SCATOLATO IN PVC (Cod. 51/S)

SECUR PROFIL (SP/14) - SECUR FLAT (SF/19)

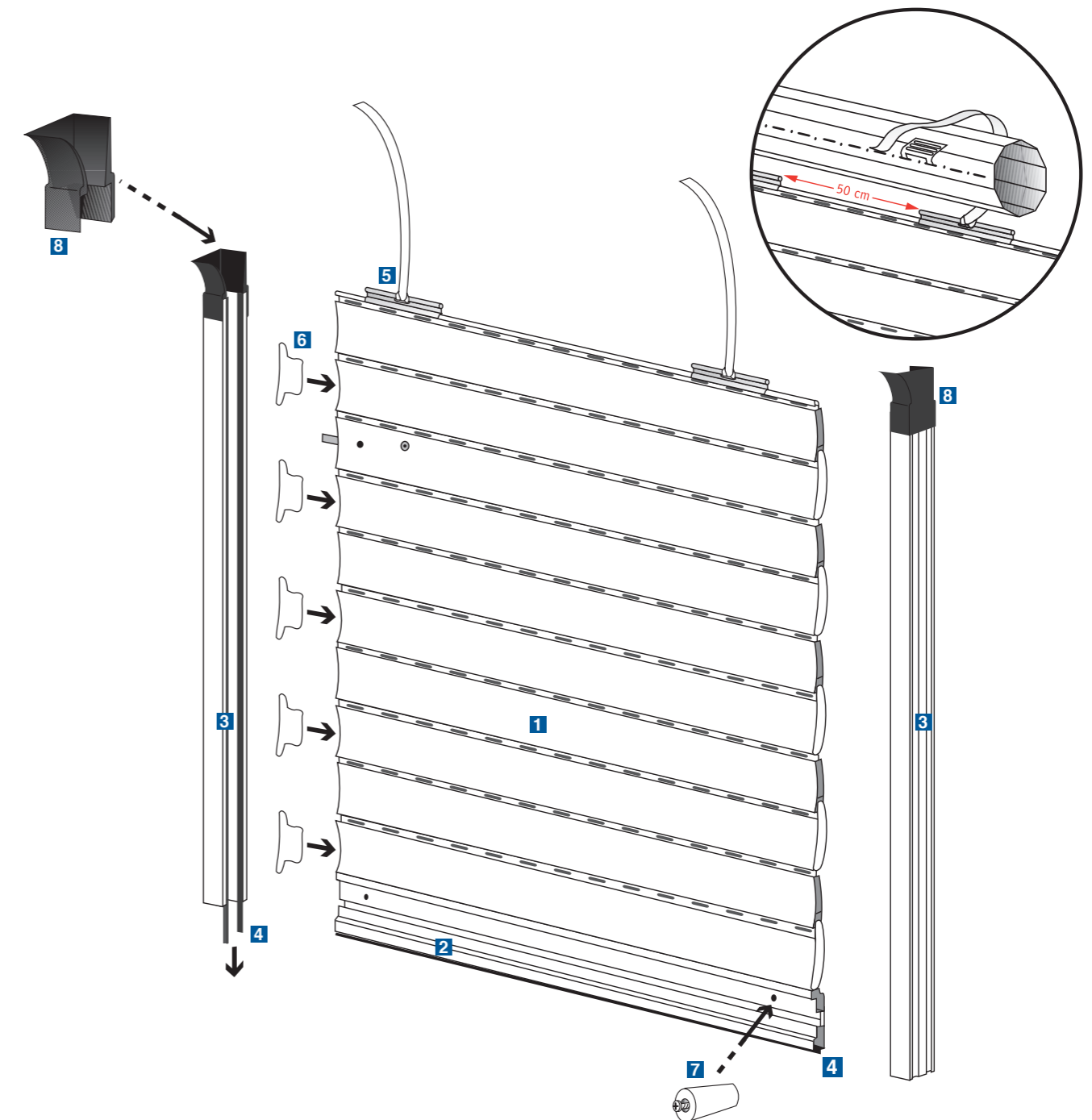
PROFILO IN ALLUMINIO CON POLIURETANO AD ALTA DENSITÀ



- 1** PROFILO DA mm 9 IN ALLUMINIO CON POLIURETANO AD ALTA DENSITÀ (Cod. SP/14 - SF/19)
- 2** TERMINALE IN ALLUMINIO ESTRUSO 9x56 (Cod. 21)
- 3** GUIDA 30x19x30 (Cod. 37)
- 4** TAPPO LATERALE IN PLASTICA (Cod. 61) MONTAGGIO CON VITI (mm 3x25)
- 5** INVITO GUIDA 30x19x30 (Cod. IG3019)
- 6** TAPPO CONICO (Cod. 47 - 47/L)
- 7** SPAZZOLINO O GUARNIZIONE IN GOMMA PER GUIDE LATERALI E TERMINALE
- 8** ATTACCO AL TELO CON CINTINO (Cod. 64-GC)

SECUR NOVA (S/01)

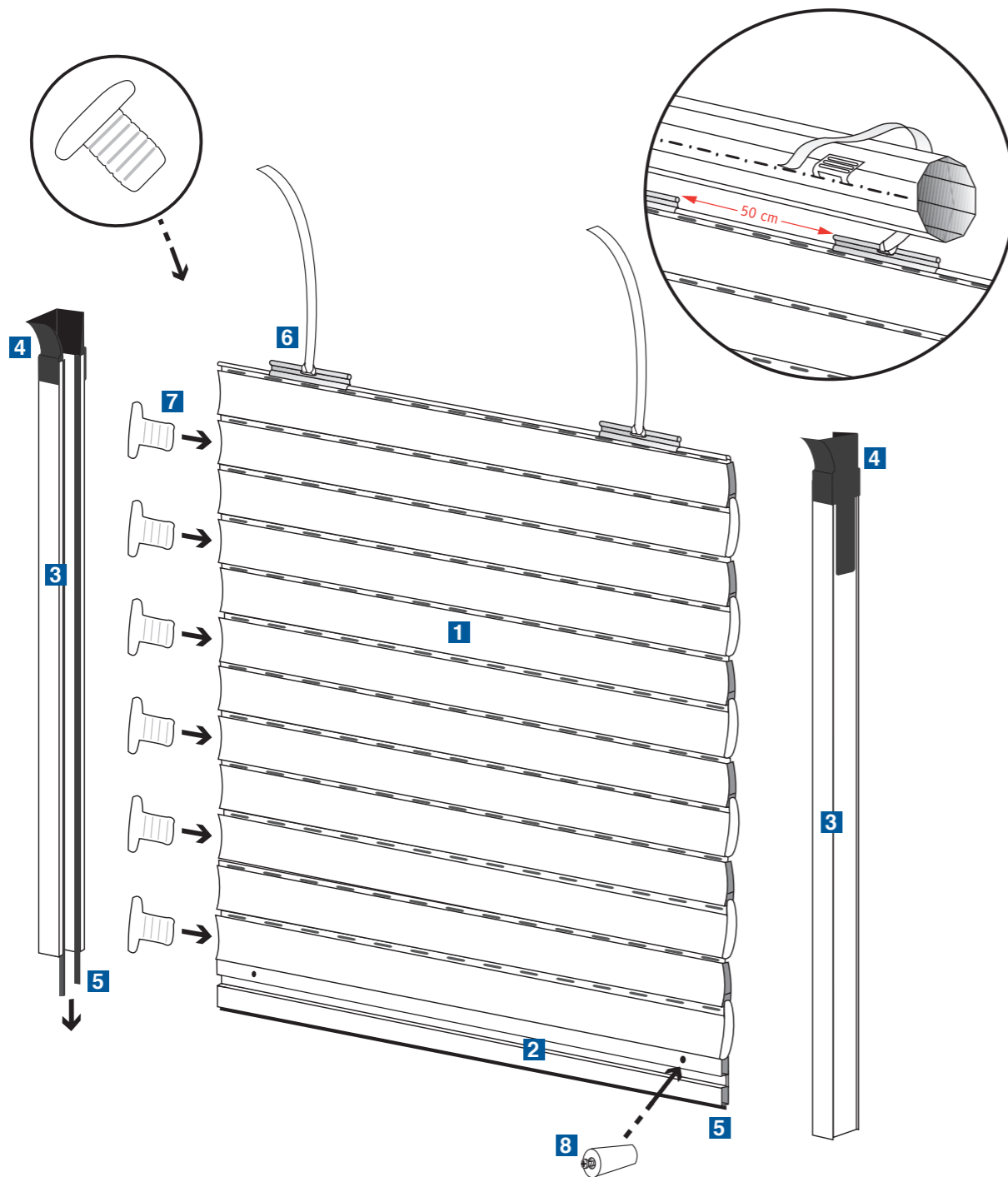
PROFILO IN ALLUMINIO ESTRUSO
CON CATENACCIO AUTOBLOCCANTE DI SICUREZZA



- 1** PROFILO IN ALLUMINIO ESTRUSO 12x45 (Cod. S/01)
- 2** TERMINALE IN ALLUMINIO ESTRUSO 13x56 (Cod. 28)
- 3** GUIDA 30x25x30 (Cod. 39)
- 4** SPAZZOLINO O GUARNIZIONE IN GOMMA PER GUIDE LATERALI E TERMINALE
- 5** ATTACCO AL TELO CON CINTINO (Cod. 63-GC)
- 6** TAPPO LATERALE IN PLASTICA (Cod. 56) MONTAGGIO A PRESSIONE
- 7** TAPPO CONICO (Cod. 47 - 47/L)
- 8** INVITO GUIDA 30x25x30 (Cod. IG3025)

SECUR MIDI (S/02)

PROFILO IN ALLUMINIO ESTRUSO



- 1** PROFILO IN ALLUMINIO ESTRUSO 9x27 (Cod. S/02)
- 2** TERMINALE IN ALLUMINIO ESTRUSO 9x56 (Cod. 21)
- 3** GUIDA 30x19x30 (Cod. 37)
- 4** INVITO GUIDA 30x19x30 (Cod. IG3019)
- 5** SPAZZOLINO O GUARNIZIONE IN GOMMA PER GUIDE LATERALI E TERMINALE
- 6** ATTACCO AL TELO CON CINTINO (Cod. 64-GC)
- 7** TAPPO LATERALE IN PLASTICA (Cod. 66) MONTAGGIO A PRESSIONE
- 8** TAPPO CONICO (Cod. 47 - 47/L)

NOTE TECNICHE

AVVOLGIBILI

Tutti i teli si intendono completi di:

- cintino di attacco al rullo
- terminale completo di spazzolino e foro per tappi conici
- tappi conici di arresto
- tappi laterali

Terminali e guide in barre vengono forniti senza guarnizioni che devono essere ordinate a parte se occorrenti.

Le guide a misura finite sono complete di spacco invito, foro fondo guida diam. 4, foro per catenaccioli e spazzolino inserito.

Le tonalità dei colori sono soggette a tolleranze tecnicamente impossibili da eliminare, quindi non contestabili.

I pesi indicati sono soggetti a tolleranza come da norma UNI 3879.

Tutte le informazioni, citate nel presente catalogo, si riferiscono a dati attuali al momento della stampa e possono subire variazioni nel tempo senza preventiva comunicazione.

SCHEDA TECNICA AVVOLGIBILI E SERRANDE IN ALLUMINIO

SUPPORTO METALLICO

NASTRO DI ALLUMINIO:	lega 3105	Stato fisico H48
	Carico di rottura	min. 190 N/mm ²
	Carico di snervamento	min. 160 N/mm ²
	Allungamento	> 4%

RIVESTIMENTO SUPERFICIALE: Sistema di verniciatura multistrato bucciato con sgrassaggio e pretrattamento superficiale su entrambi i lati:

NORMA	DESCRIZIONE	VALORI	
		Primo lato	Retro
ECCA T 1	Spessore totale	30 μ ±4	5 μ
ECCA T 7	Resistenza alla piegatura	0.5 T	
ECCA T 5	Resistenza alla deformazione rapida	32 cm/kg	
ISO 3768	Resistenza in nebbia salina	> 1000 ore	> 1000 ore
ASTM D 2247-94	Resistenza al 100% di umidità	> 1000 ore	> 1000 ore
ECCA T 11	Resistenza all'abrasione	150 passate	>100 passate
ECCA T 4	Durezza alla matita	H	
D.M. 26/06/84	Comportamento alla fiamma (Classe di reazione)	1	

SPESSORI TOTALI NASTRO ALLUMINIO:

mm 0,60	per Serranda	Art. EN77
mm 0,50	per Avvolgibili e Serranda	Artt. T/06 - TS/16 - EN77N
mm 0,36	per Avvolgibili	Artt. M/03 - SM/13 - NM/03 - NSM/13
mm 0,33	per Avvolgibili	Artt. P/08 - I/05 - SP/14 - M/04 - F/09 - SF/19
mm 0,30	per Avvolgibili	Artt. M/07 - M/10

SCHIUMA POLIURETANICA

SCHIUMA POLIURETANICA ECOLOGICA: (esente da espandenti alogenati-freon)

NORMA	DESCRIZIONE	VALORI	
		Normali	Alta densità
UNI 6349	Densità in espansione libera	g/l 44-47,5	g/l 280
UNI 6349	Densità applicata	g/l 50-55	g/l 320
UNI 6350	Resistenza a compressione al 10% di deformazione	Kg/cm ² 10	Kg/cm ² 40
ASTM D 2556	Contenuto di celle chiuse	> 95%	> 98%
UNI 8069	Stabilità dimensionale a -25° C per 48 h	Δ 1% max 1	Δ 1% max 0.3
UNI 8069	Stabilità dimensionale a + 70° C per 48 h	Δ 1% max 1	Δ 1% max 0.3
UNI 7891	Conduttività termica a 10° C	0,025 W/K ² m	0,045 W/K ² m
ISO 3582	Comportamento al fuoco (tratto bruciato 60 mm)	Tempo di estinzione 60 sec.	

N.B. Dati diffusi a titolo informativo che non comportano garanzie implicite o formali.

SCHEMA TECNICA AVVOLGIBILI E SERRANDE IN ACCIAIO

SUPPORTO METALLICO

NASTRO DI ACCIAIO: acciaio a basso tenore di carbonio, zincato a caldo in continuo, per formatura a freddo, tipo DX51D-Z100 ex Fe P02 GZ 1009 (Norma UNI 10142: 1992/A1)

RIVESTIMENTO SUPERFICIALE: Cloruro di Polivinile (PVC) semirigido con assorbitore di UV (radiazione ultravioletta):

NORMA	DESCRIZIONE	VALORI
ASTM D 1186	Spessore del rivestimento plastico	130/140 μ ($\pm 7\%$)
ASTM D 4145-83	Resistenza alla piegatura	0-1 T
ASTM D 2794-93	Resistenza alla deformazione rapida	> 140 inc./lb
ASTM B 117-95	Resistenza alla nebbia salina	> 500 ore
ASTM D 2247-94	Resistenza al 100% di umidità	> 1000 ore
ASTM D 4060-84	Resistenza all'abrasione	14 - 16
ASTM D 3363-92	Durezza alla matita	H
D.M. 26/06/1984	Comportamento alla fiamma (classe di reazione)	1
	Temperatura massima di utilizzo	60° C

SPESSORI TOTALI NASTRO ACCIAIO:

mm **0,62** per Serranda **Art. ES77**
 mm **0,50** per Avvolgibili **Art. S/12**
 mm **0,42** per Avvolgibili **Artt. S/14 - S/11**

SCHIUMA POLIURETANICA

SCHIUMA POLIURETANICA ECOLOGICA: (esente da espandenti alogenati-*freon*)

NORMA	DESCRIZIONE	VALORI
UNI 6349	Densità in espansione libera	g/l 44-47,5
UNI 6349	Densità applicata	g/l 50-55
UNI 6350	Resistenza a compressione al 10% di deformazione	Kg/cm ² 10
ASTM D 2556	Contenuto di celle chiuse	> 95%
UNI 8069	Stabilità dimensionale a -25° C per 48 h	Δ 1% max 1
UNI 8069	Stabilità dimensionale a + 70° C per 48 h	Δ 1% max 1
UNI 7891	Conduttività termica a 10° C	0,025 W/K°m
ISO 3582	Comportamento al fuoco (tratto bruciato 60 mm)	Tempo di estinzione 60 sec.

N.B. Dati diffusi a titolo informativo che non comportano garanzie implicite o formali.

DIMENSIONI CONSIGLIATE (in metri) dei TELI per TAPPARELLE AVVOLGIBILI E SERRANDE

MONTATI CON LE GUIDE PRESCRITTE
PER RESISTERE ALLA SPINTA DEL VENTO AVENTE LA VELOCITÀ INDICATA

Tipo di avvolgibile	Tipo di guida LATERALE	Altezza m	Velocità Media del VENTO		Velocità Massima del VENTO			
			Largh. m	Vento Km/h	Largh. m	Vento Km/h		
Avvolgibili in ALLUMINIO								
T/06 Top Maxi	14x54	Cod. 39	2,50	4,00	60	3,40	90	
TS/16 Top Secur	14x54	30x25						
M/03 Maxi Nova	14x55	Cod. 39	2,50	3,05	60	2,50	90	
SM/13 Secur Maxi	14x55	30x25						
NM/03 New Maxi Nova	14x55							
NSM/13 New Secur Maxi	14x55							
M/04 Medi Nova	13x51	Cod. 39	2,50	2,65	60	2,05	90	
M/10 Maxi Light	14x55	30x25						
I/05 Inter Nova	9x45	Cod. 37 30x19	2,50	2,30	60	1,90	90	
P/08 Profil Nova	9x41	Cod. 37	2,50	2,20	60	1,80	90	
SP/14 Secur Profil	9x41	30x19						
F/09 Flat Nova	9x43							
M/07 Mini Nova	8x37	Cod. 37 30x19	2,50	2,00	60	1,60	90	
Avvolgibili in ACCIAIO								
S/12 Steel Nova	14x54	Cod. 39 30x25	2,50	4,50	60	3,85	90	
S/14 Steel Light	14x55	Cod. 39 30x25	2,50	4,40	60	3,65	90	
S/11 Steel Midi	9x41	Cod. 37 30x19	2,50	3,10	60	2,55	90	
Avvolgibili in ALLUMINIO ESTRUSO								
S/01 Secur Nova	12x45	Cod. 39 30x25	2,50	3,70	60	3,05	90	
S/02 Secur Midi	9x27	Cod. 37 30x19	2,50	3,45	60	2,85	90	
Serrande in ALLUMINIO e ACCIAIO								
EN77 Euronova	19x77	Art. GE 3664	3,00	4,70	60	4,10	90	
EN77N New Euronova	19x77	64x36						
ES77 EuroSteel	19x77	Art. GE 3664	3,00	5,00	60	4,30	90	
		64x36						

N.B. Dati diffusi a titolo informativo che non comportano garanzie implicite o formali.