

## **Tende a rullo**

*Sistemi per tende a rullo, serie ROLLER, SOFT ROLL (senza cassonetto) e ROLLBOX (con cassonetto di protezione ispezionabile) adatte per applicazioni interne ed esterne, comando a catenella, arganello e a motore, possibilità di guide laterali con cavetti in acciaio inox (fissaggi a parete o a pavimento) o in alluminio a C.*

### **Fondali:**

- *In alluminio Ø 40 mm. inserito in tasca tessuto*
- *In alluminio Ø 22 mm. tondo a vista, colore bianco, nero o alluminio anodizzato argento*
- *In alluminio a vista 42 x 12 mm., colore bianco o alluminio anodizzato argento*

### **Colori cassonetto serie Rollbox:**

*Rollbox 63:                bianco e argento*

*Rollbox 83 e 110:      bianco, nero e argento*

*Colori RAL a richiesta con supplemento*

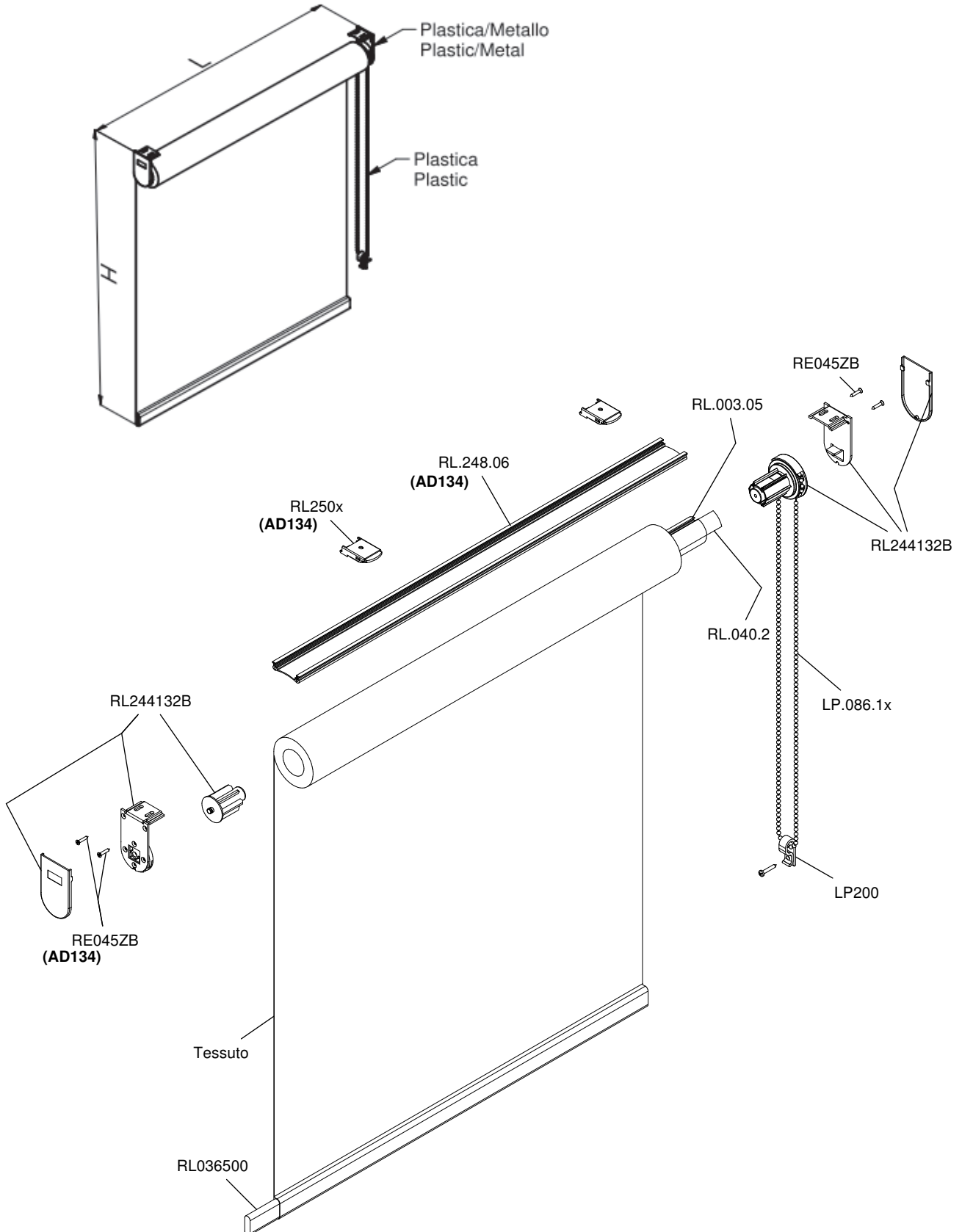
### **Collezione tessuti:**

- **Gruppo 1:** *Vento FR, Miami, Patagonia FR*
- **Gruppo 2:** *Business, screen natté SG 767, Close B/O, Orion, Colortex, Sablé FR*
- **Gruppo 3:** *Green Office, Gemma B/O, Lino Roller B/O, Raso B/O, Orion Metal, Canneté Roller, Para Tempotest collezione standard*
- **Gruppo 4:** *Soltis 86, screen sergé SG 989, Woolly Roller, Raso Metal B/O*
- **Gruppo 5:** *Soltis 92*

## Roller 32

Tendà a rullo per interni senza cassetto per piccole dimensioni, comando a catenella demoltiplicato, supporti in metallo con cover bianca, nera o grigia.

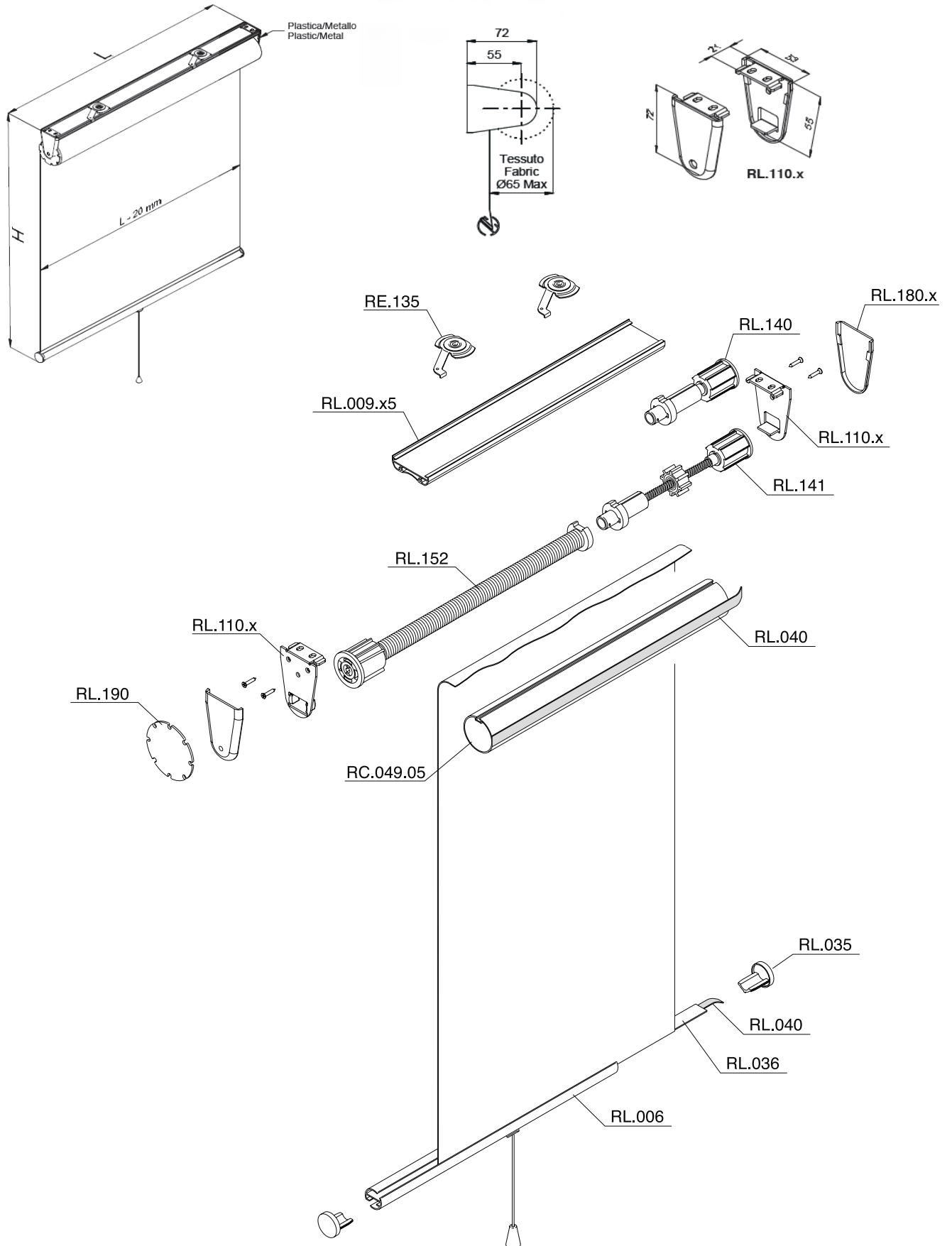
Terminale in alluminio Ø 22 mm. argento, bianco o nero.



## Soft roller

Tenda a rullo per interni senza cassonetto con comando a molla, supporti in metallo con cover in plastica bianca, nera o grigia.

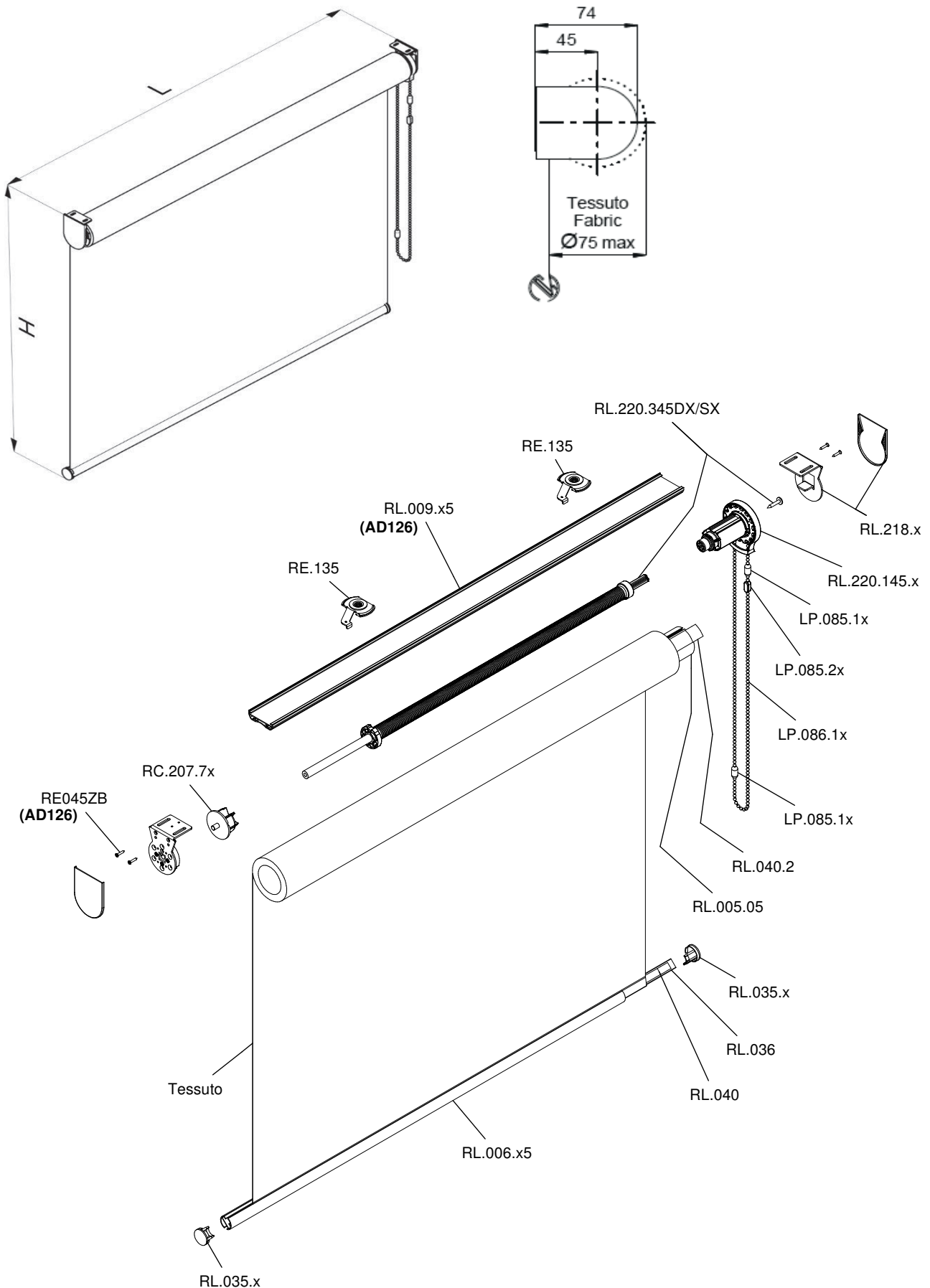
Terminale in alluminio Ø 22 mm. bianco, nero o argento con nappina di comando.



## Roller 45

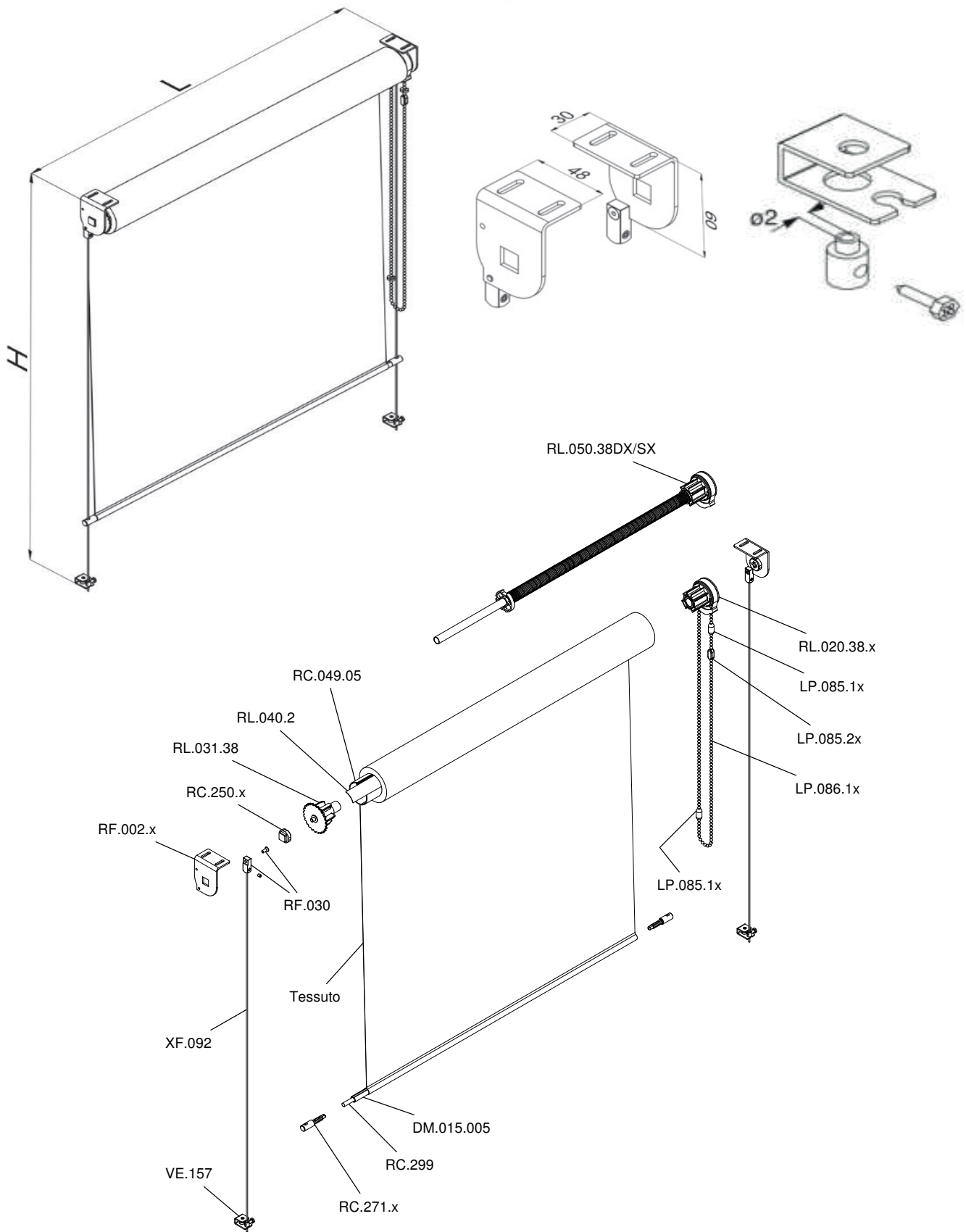
Tenda a rullo per interni senza cassetto per medie dimensioni, comando a catenella con molla di richiamo, argano o motore, supporti in metallo con cover bianca, nera o grigia.

Terminale in alluminio Ø 22 mm. argento, bianco o nero.



## Roller 38 A

Tenda a rullo per interni senza cassetto per piccole e medie dimensioni, comando a catenella e molla di richiamo, supporti in metallo, guide laterali cavetto inox  $\varnothing$  2 mm.



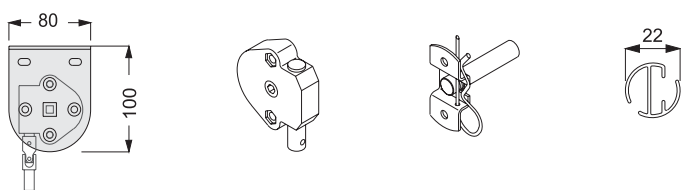
## Roller 60

Tenda a rullo per interni ed esterni per grandi dimensioni, comando ad arganello e manovella o a motore.

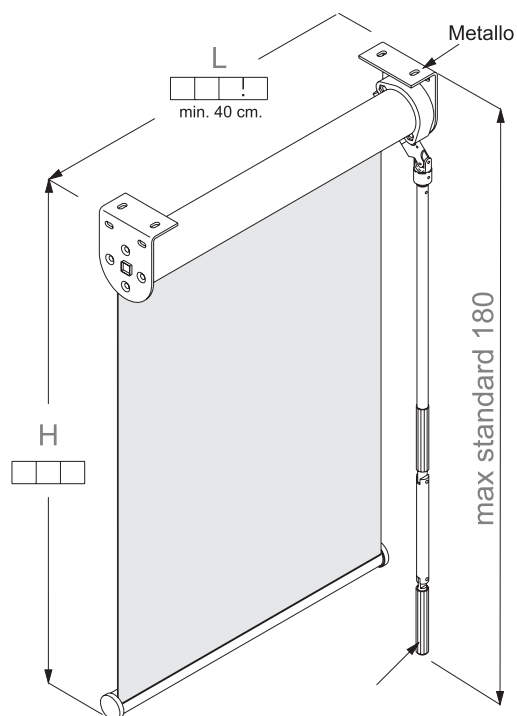
Supporti in acciaio inox satinato. Il terminale in alluminio è disponibile nei colori bianco, grigio e nero.



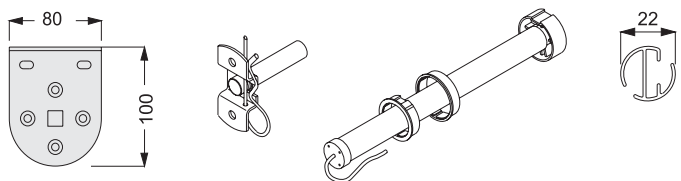
COMPOSIZIONE STANDARD:



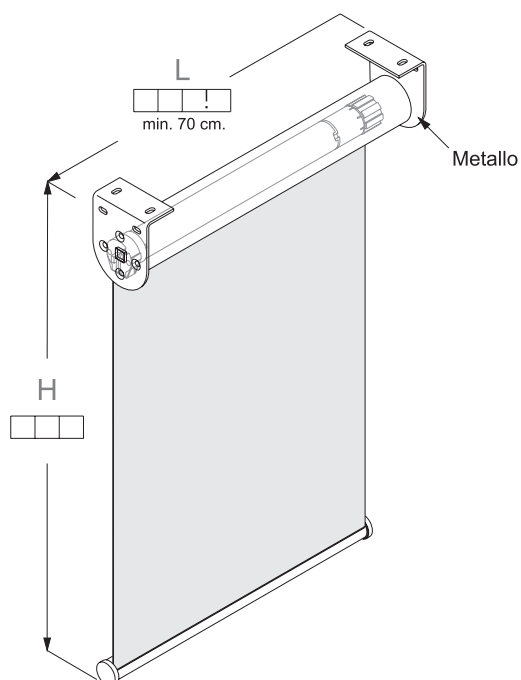
## AD ARGANO



COMPOSIZIONE STANDARD:



## A MOTORE



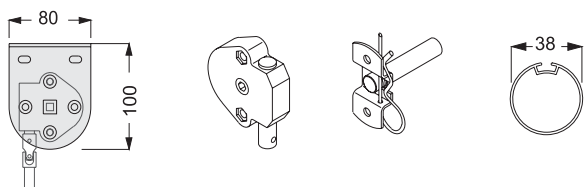
## Roller 60 A – con guide in cavo inox



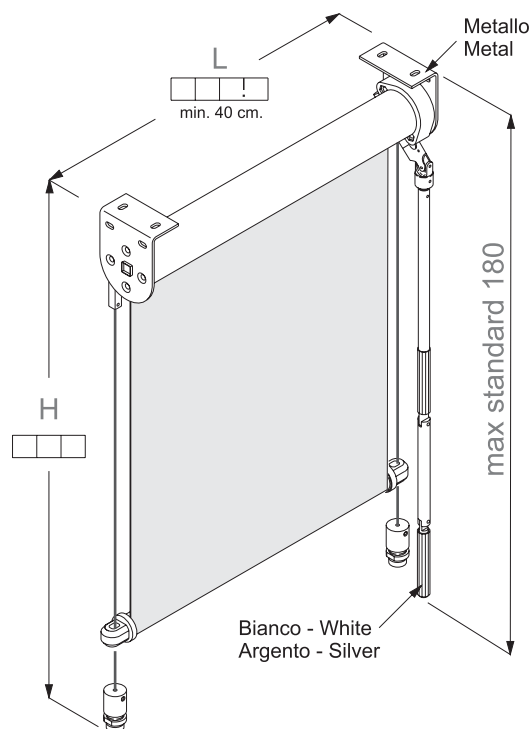
Tenda a rullo per interni ed esterni per grandi dimensioni, comando ad arganello e manovella o a motore. Guide in cavo inox.

Supporti in acciaio inox satinato. Terminale in alluminio  $\varnothing$  38 mm. in tasca tessuto.

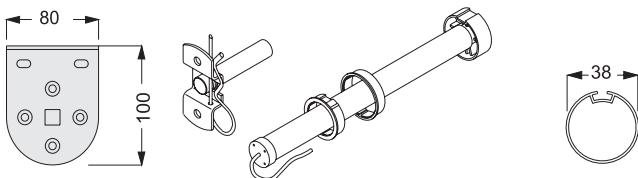
COMPOSIZIONE STANDARD:



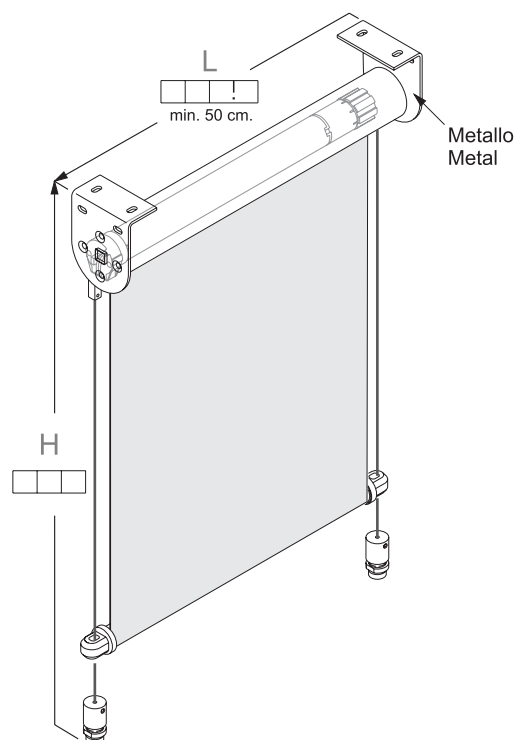
### AD ARGANO



COMPOSIZIONE STANDARD:



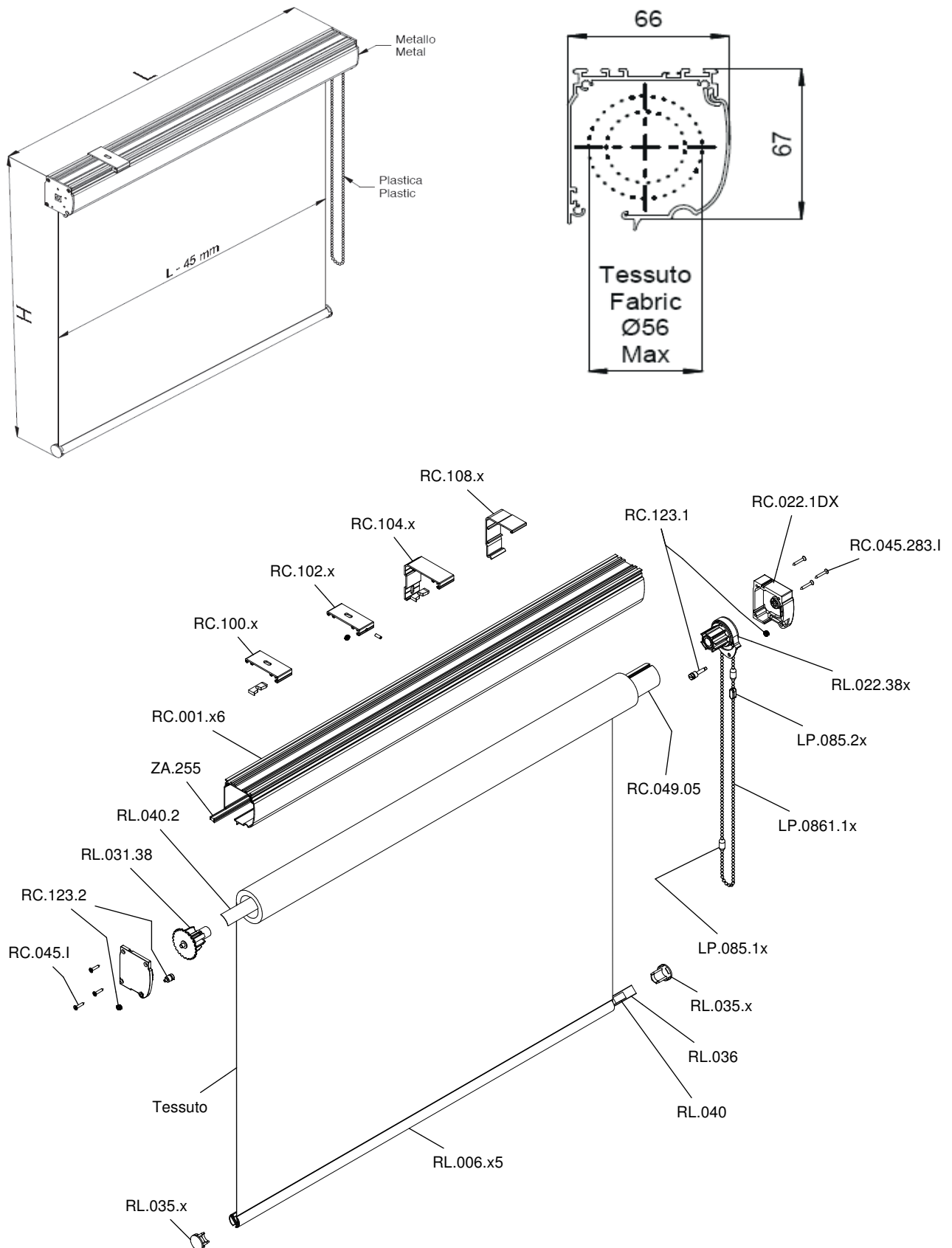
### A MOTORE



## Rollbox 63

Tenda a rullo per interni senza guide laterali con cassonetto ispezionabile, comando a catenella con molla di richiamo (testate in plastica) o argano (testate in metallo).

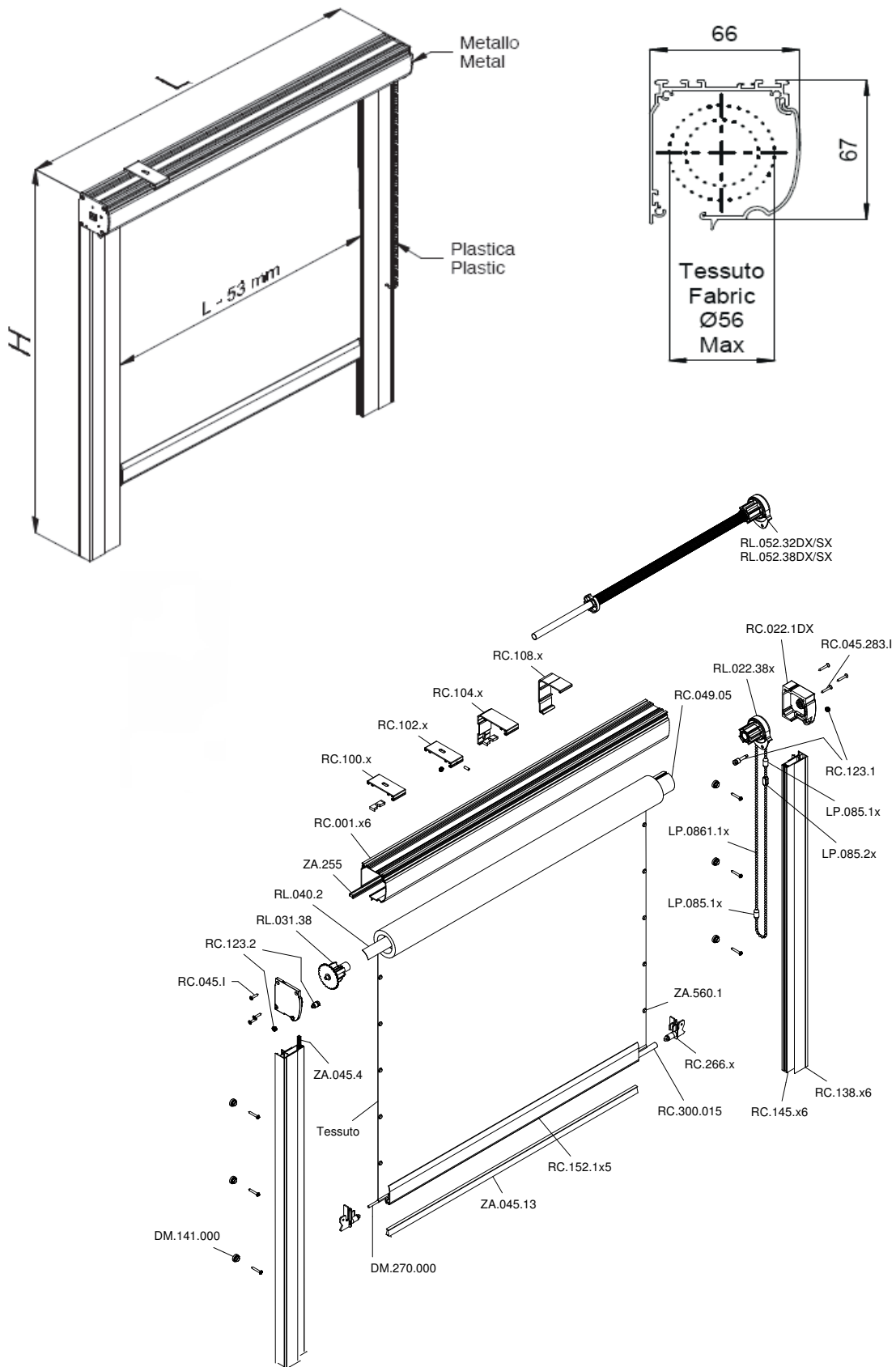
Terminale in alluminio Ø 22 mm. bianco o argento.





# Rollbox 63 C

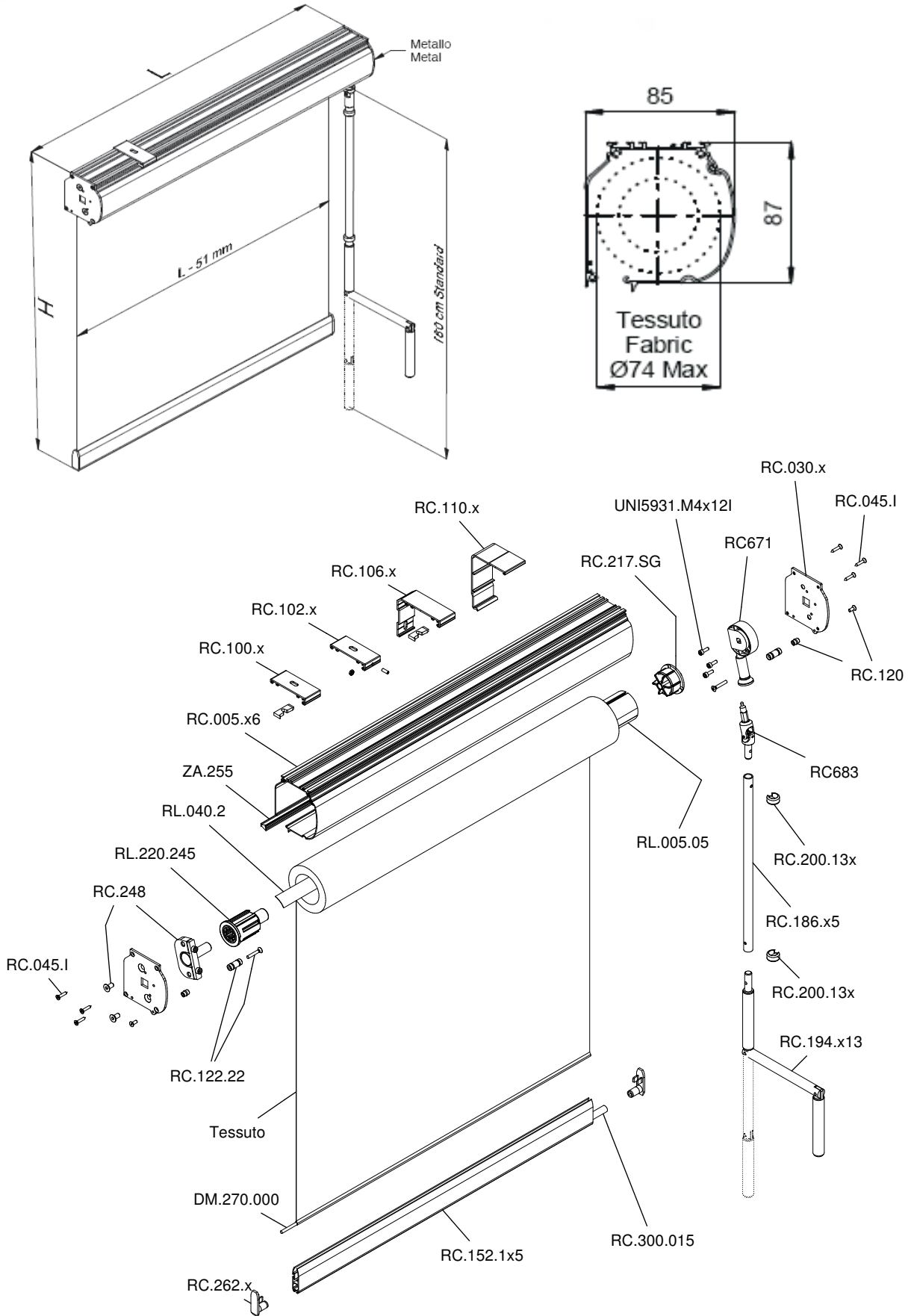
Tenda a rullo con cassonetto ispezionabile, comando a catenella con molla di richiamo, testate in plastica, guide laterali in alluminio a C, telo in guida con bottoni.



# Rollbox 83



Tenda a rullo con cassonetto ispezionabile a caduta libera, comando ad argano con manovella sfilabile, testate in metallo.

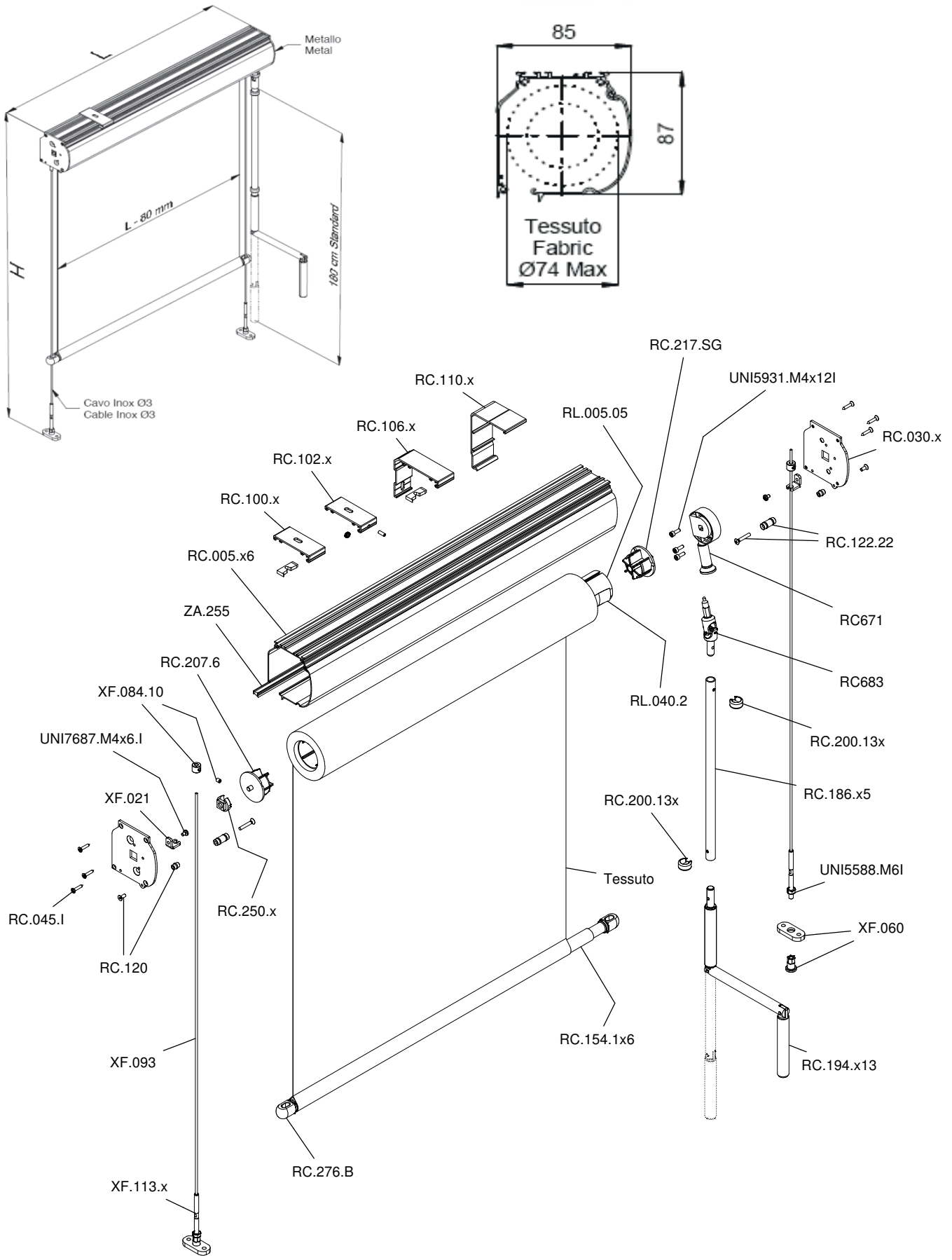




# Rollbox 83 A



Tenda a rullo con cassonetto ispezionabile, comando ad argano con manovella sfilabile, testate in metallo, guide laterali in cavetto inox Ø 4 mm.



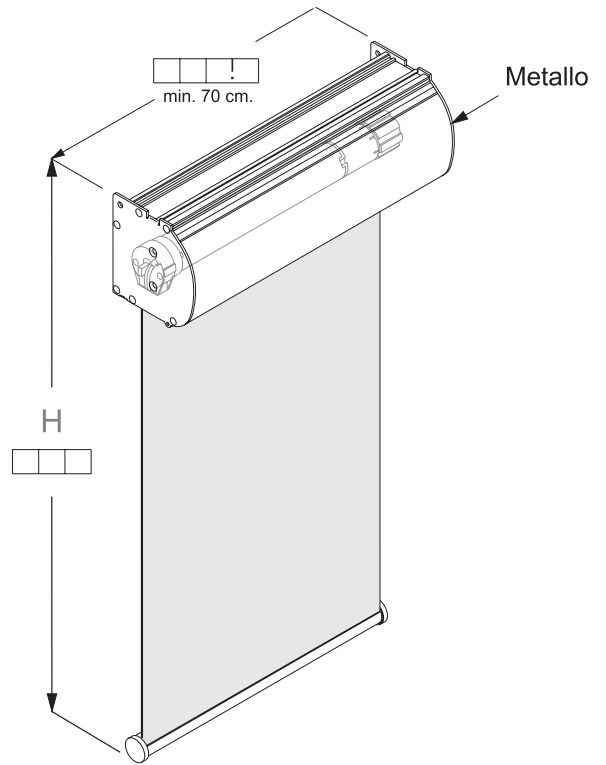
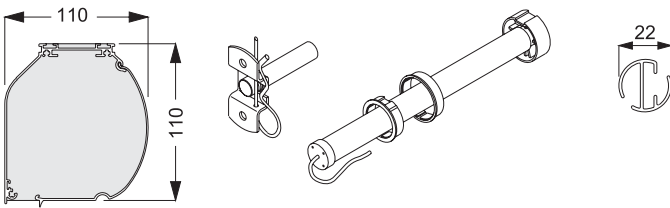
## Rollbox 110 – 110 A

Tenda a rullo con cassonetto ispezionabile, comando ad argano o a motore, testate in metallo.



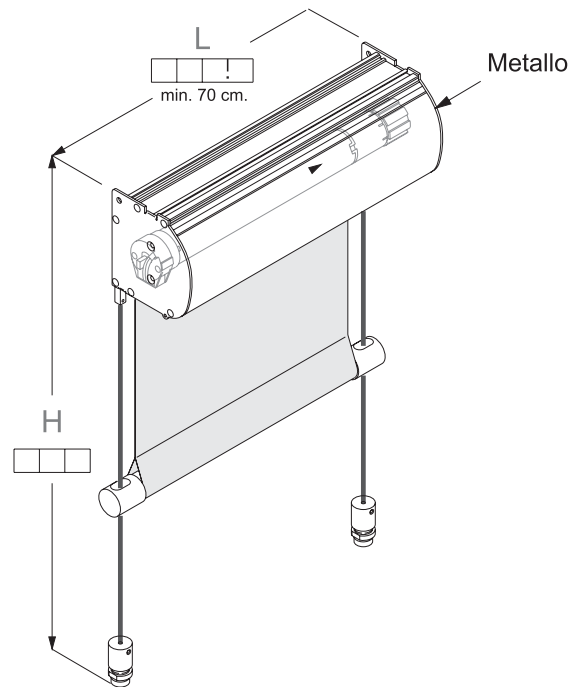
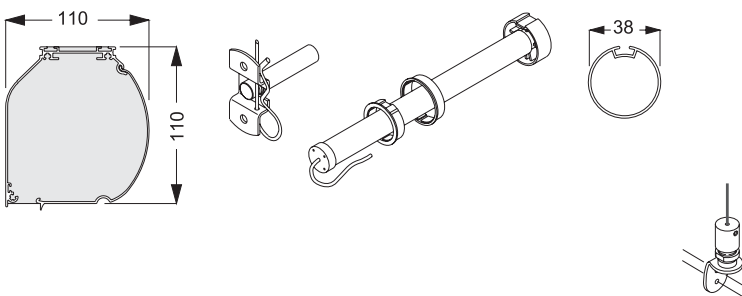
### Rollbox 110

COMPOSIZIONE STANDARD:



### Rollbox 110 A

COMPOSIZIONE STANDARD:



## Rollbox 110 C

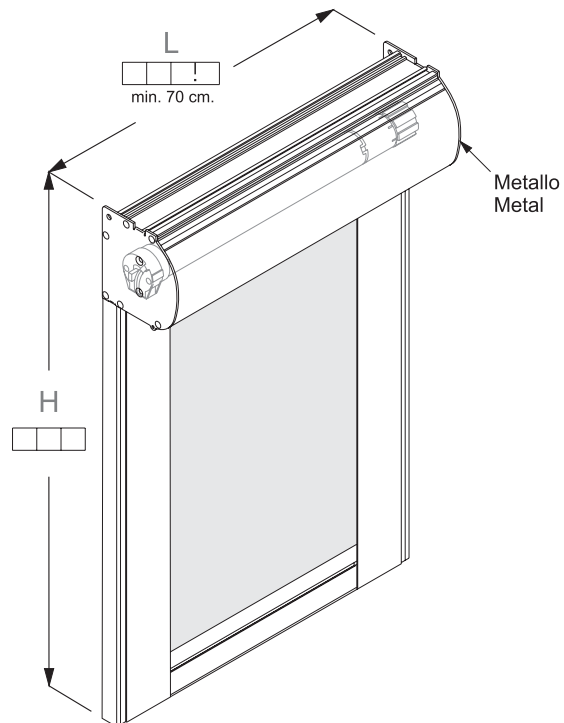
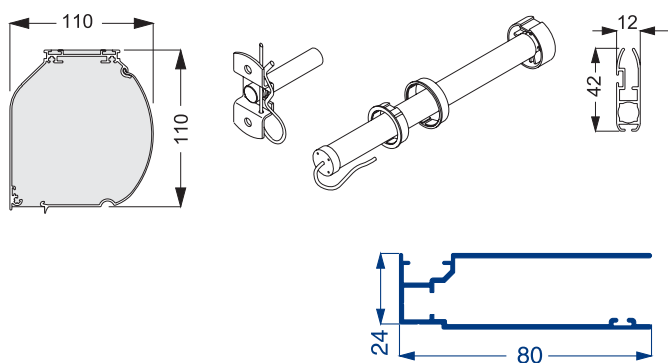
Tenda a rullo con cassonetto ispezionabile, comando ad argano o a motore, testate in metallo, guide laterali in alluminio a C, telo in guida o fuori guida.



## Rollbox 110 C

### Telo in guida

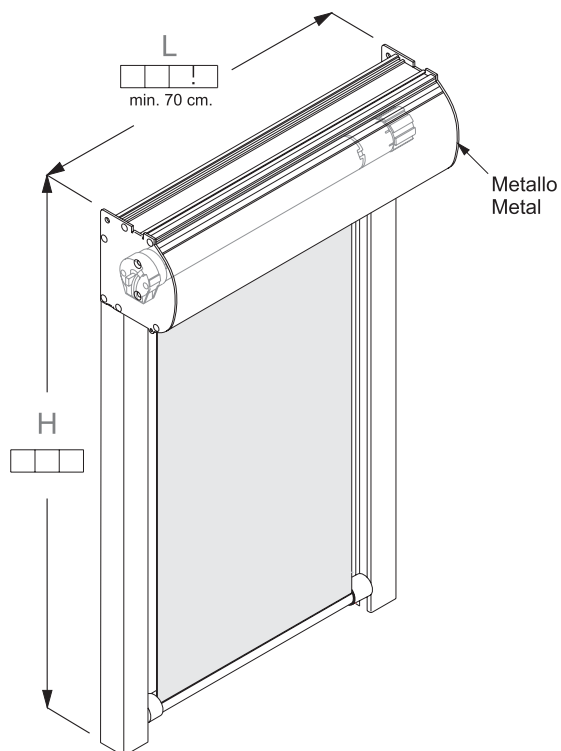
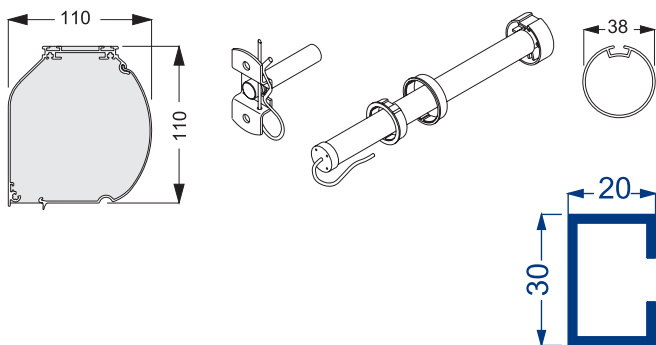
COMPOSIZIONE STANDARD:



## Rollbox 110 C

### Telo fuori guida

COMPOSIZIONE STANDARD:

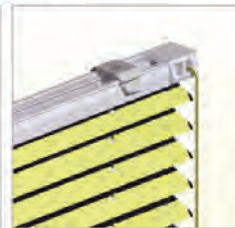
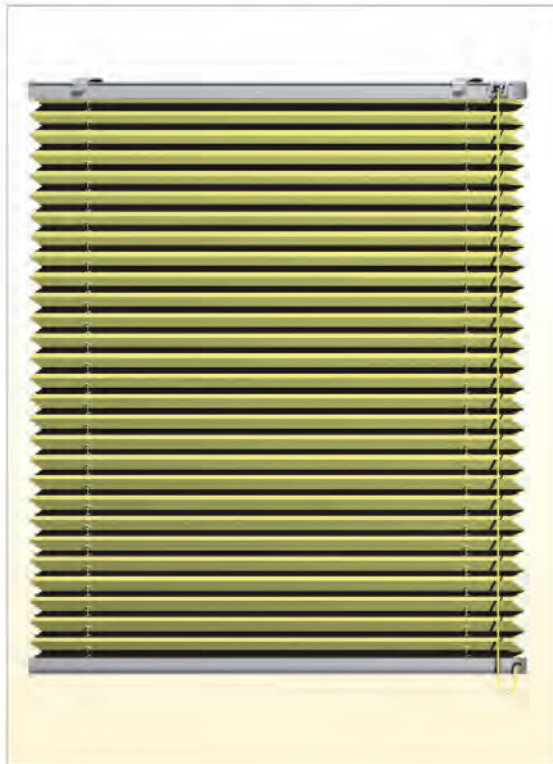


**TENDE PLISSÉ 20 mm**

IN  
USO INTERNO



PLISSÉ



Supporto a soffitto



Supporto a parete



Staffa piatta • Copri staffa  
(con Supp. a soffitto)



Staffa a "L" (con Supp. a parete)



Easy Fix



Tessuto Magic

**Profilo superiore e inferiore:** in alluminio estruso da mm. 13 x 20 disponibile verniciato bianco RAL 9010, grigio RAL 9006, nero RAL 9005 e noce, completo di tappi laterali in plastica in tinta

**Sollevamento:** con corda diam. 1 mm. in 100% poliestere con anima interna. Il bloccacorda è in tinta con il colore dei profili e le corde con quello del tessuto

**Supporti:** a soffitto in acciaio disponibile nei colori bianco, grigio o nero; a richiesta con mensola per fissaggio a parete

**Guida:** in perlon diam. 1 mm. completa di accessori per il fissaggio

**Staffe per guida:** con il supporto a soffitto viene data in dotazione la staffa piatta con morsetto (zincata argento standard o nero a richiesta), completa di copri staffa disponibile nei colori bianco, grigio, avorio, marrone chiaro e marrone scuro (da specificare nell'ordine); con il supporto a parete viene fornita la staffa a "L" con morsetto (zincata argento standard o nero a richiesta)

**Tessuto:** piega da 20 mm., per tipologia, caratteristiche e colori consultare il nostro catalogo

Angolare mm. 20 x 10 su richiesta, viene fornito per essere posizionato nel fermavetro, per coprire la fessura di luce che resta lateralmente, o anche sul lato inferiore dove il profilo terminale va in battuta. Disponibile negli stessi colori dei profili plissé, viene fornito con biadesivo già applicato sul lato più largo

**Profilo Easy Fix** su richiesta, per profili arrotondati e inclinati è in alluminio estruso disponibile in 6 colori (altri colori su richiesta, previa fattibilità) completo di tappi laterali in plastica in tinta. Tagliato a misura già pronto per l'applicazione, per un risultato ottimale rilevare e comunicare la misura finita da un fermavetro esterno all'altro e la profondità

Per accorciare le corde, ad esempio in presenza di bambini, viene data in dotazione una nappina trasparente a copertura del nodo a livello del taglio e un gancio da posizionare a parete dove poter raccogliere le corde una volta che la tenda è impacchettata

**Misure realizzabili:**

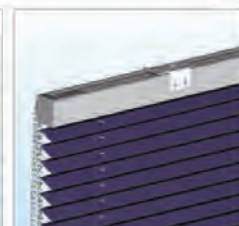
- misura minima in larghezza: cm. 15
- misura massima di costruzione: vedere le tabelle del listino

REV. 2

**TENDE PLISSÉ 20 mm a catenella**



**Supporto a soffitto**



**Supporto a parete (vista posteriore)**



**Staffa piatta + Copri staffa**  
(con Supp. a soffitto)



**Staffa a "L" (con Supp. a parete)**



**Fermacatenella**



**Versione con Motore**

PLISSÉ  
catenella

**Cassonetto:** in alluminio estruso da mm. 26 x 28 disponibile verniciato bianco RAL 9010, grigio RAL 9006, nero RAL 9005 e noce, completo di tappi laterali in plastica in tinta

**Terminale:** in alluminio da mm. 13 x 20 disponibile verniciato bianco RAL 9010, grigio RAL 9006, nero RAL 9005 e noce, completo di tappi laterali in plastica in tinta

**Sollevamento:** con gruppo catenella grigio con anello continuo in poliestere 100% con anima interna e palline in pom di colore grigio.

Su richiesta il sollevamento può avvenire tramite motore 24 V (fincorsa già impostato)

**Supporti:** parete/soffitto standard, soffitto a richiesta

**Guida:** in perlon diam. 1 mm. completa di accessori per il fissaggio

**Staffe per guida:** con supporto a soffitto viene data in dotazione la staffa piatta con morsetto (zincata argento standard o nero a richiesta), completa di copri staffa disponibile nei colori bianco, grigio, avorio, marrone chiaro e marrone scuro (da specificare nell'ordine).

con il supporto parete/soffitto viene fornita la staffa a "L" con morsetto (zincata argento standard o nero a richiesta)

**Tessuto:** piega da 20 mm.; per tipologia, caratteristiche e colori consultare il nostro catalogo

Angolare mm. 20 x 10 su richiesta, viene fornito per essere posizionato nel fermavetro, per coprire la fessura di luce che resta lateralmente, o anche sul lato inferiore dove il profilo terminale va in battuta. Disponibile negli stessi colori del profili plissé, viene fornito con biadesivo già applicato sul lato più largo

Per bloccare la catenella, ad esempio in presenza di bambini, viene dato in dotazione un gancio a parete dove inserire con adeguata pressione la catenella. Per movimentare la tenda non sarà necessario estrarre la catenella dal gancio, basterà semplicemente farla scorrere all'interno di esso

**Misure realizzabili:**

- misura minima in larghezza: cm. 25 (per tenda manuale)  
(fino a cm. 31,9 altezza max. realizzabile cm. 190)  
cm. 50 (per tenda motorizzata)
- misura massima di costruzione: vedere le tabelle del listino

REV. 1

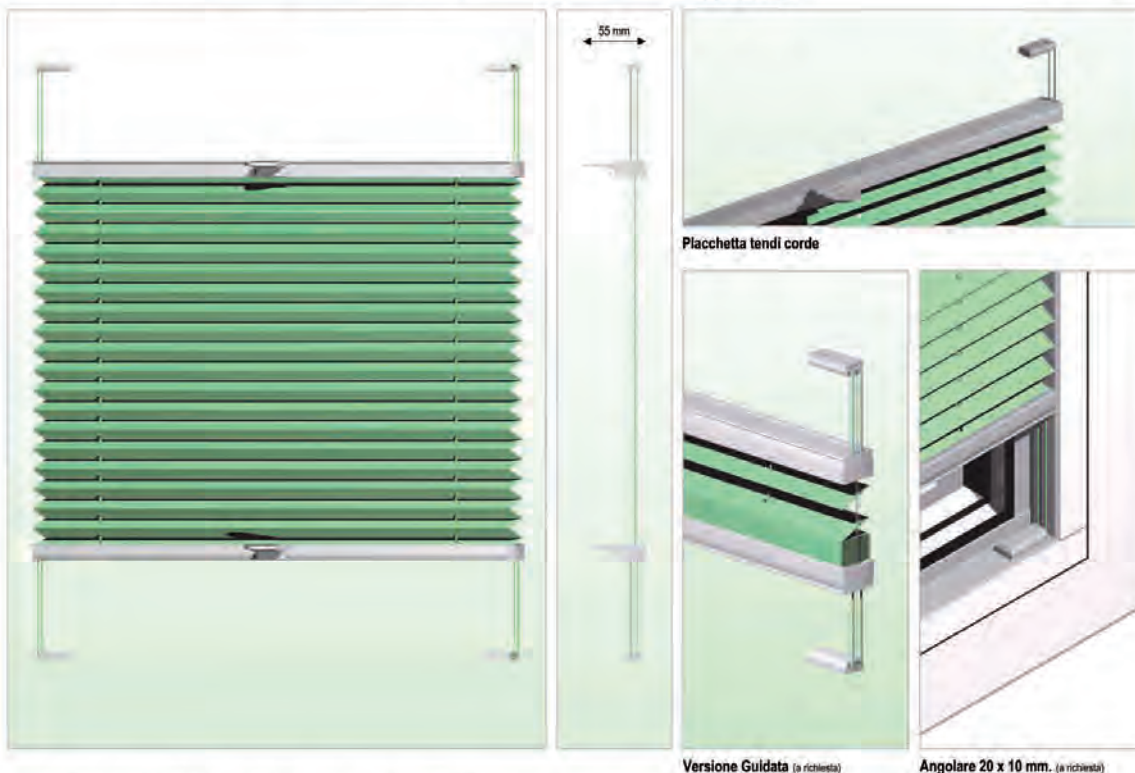


**TENDE PLISSÉ 20 mm versione Sospesa**

IN  
USO INTERNO



PLISSÉ  
sospesa



**Profilo superiore e inferiore:** in alluminio estruso da mm. 13 x 20 disponibile verniciato bianco RAL 9010, grigio RAL 9006, nero RAL 9005 e noce, completo di tappi laterali in plastica in tinta

**Sollevamento:** grazie al gioco di corde (diam. 1 mm. in 100% poliestere con anima interna) entrambi i profili si possono spostare all'altezza desiderata, manovrandoli con l'apposita maniglia. Su richiesta il profilo superiore può essere anche fissato a soffitto

**Supporti:** non ci sono supporti, la tenda viene fissata tramite le 4 placchette che tengono in tensione le corde

**Guida:** in perlon diam. 1 mm. viene anch'essa fissata nella placchetta tendicorda

**Tessuto:** piega da 20 mm., per tipologia, caratteristiche e colori consultare il nostro catalogo

Angolare mm. 20 x 10 su richiesta, viene fornito per essere posizionato nel fermavetro, per coprire la fessura di luce che resta lateralmente, o anche sul lato inferiore dove il profilo terminale va in battuta. Disponibile negli stessi colori dei profili plissé, viene fornito con biadesivo già applicato sul lato più largo

**Misure realizzabili:**

- misura minima in larghezza: cm. 15
- misura massima di costruzione: cm. 125 x 225 H

REV. 2

## VENEZIANE DA 15 mm



**Cassonetto:**

in acciaio da mm. 25 x 25 verniciato (con tappi in plastica) completo di accessori in termoplastica all'acetato a bassa frizione auto lubrificanti

**Spiaggiale:**

in acciaio da mm. 20 x 10 verniciato completo di tappi laterali sagomati in plastica

**Lamella:**

in alluminio verniciato a fuoco di spessore 0,20 mm. in una varietà di 64 colori

**Nastro scaletta:**

in terilene 100% di poliestere termofissato ad alta tenacità con trattamento anti u.v.

**Sollevamento:**

con corda diam. 1,4 mm in 100% di poliestere con anima interna. (Il bloccacorda è fornito di separatori per corde che ne impediscono l'attorcigliamento)

**Orientamento:**

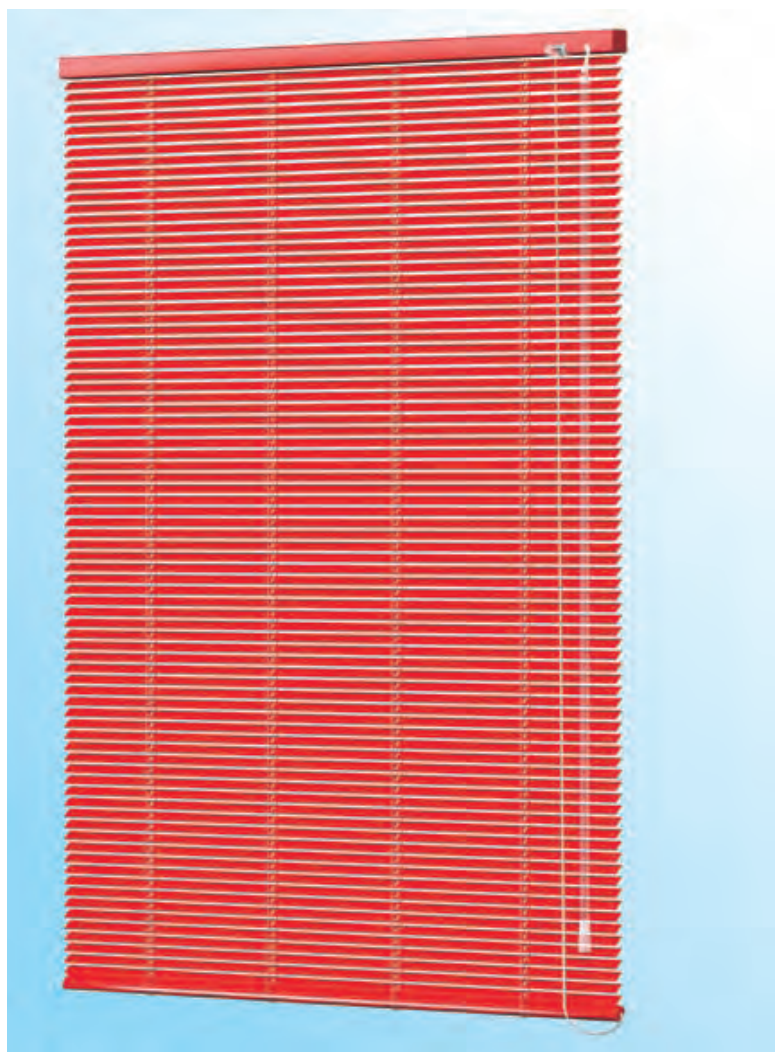
con asta in pvc rigido, il sistema di orientamento è in materiale termoplastico trasparente con un meccanismo a vite senza fine che incorpora un collegamento a frizione

**Supporti:**

parete/soffitto standard, soffitto a richiesta

**Guida:**

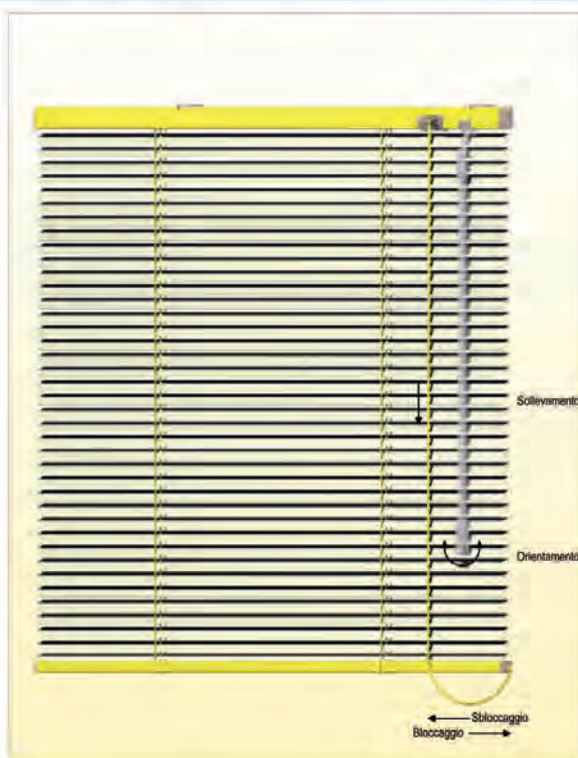
in perlon  $\varnothing$  1,2 mm. completa di staffe a "U" o a "L" con relativo morsetto



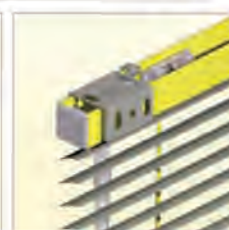
**VENEZIANA DA 15 mm mini**



15 MM  
mini



Supporto a Soffitto



Supporto a Parete (vista posteriore)



Staffa piatta + Copri staffa  
(con Supp. a soffitto)



Staffa a "L" (con Supp. a parete)

RAL 9016	RAL 1012
RAL 7038	RAL 6027
RAL 9006	RAL 5012
RAL 1013	RAL 5023
RAL 1019	RAL 3012
RAL 8025	RAL 3015
RAL 6019	RAL 9005
RAL 6005	RAL 3020

Colori cassonetto e spaggiале

Profilo Easy Fix

**Cassonetto:** da mm. 20 x 20 in alluminio estruso verniciato disponibile in 16 colori RAL (con tappi in plastica trasparente) completo di accessori in resina acetalica a bassa frizione autolubrificanti

**Spaggiале:** da mm. 15 x 9 in alluminio estruso verniciato disponibile in 16 colori RAL completo di tappi laterali sagomati in plastica trasparente

**Lamella:** da mm. 15 in alluminio verniciato a fuoco di spessore mm. 0,20 in una varietà di 64 colori. La provenienza delle lamelle è esclusivamente europea

**Nastro scaletta:** in terilene 100% di poliestere termofissato ad alta tenacità con trattamento anti u.v. (Il passo da cm. 1,2 permette una migliore chiusura della tenda grazie all'impiego di un numero maggiore di lamelle)

**Sollevamento:** con corda diam. 1,4 mm. in 100% poliestere con anima interna. Il bloccacorda è dotato di 5 ferretti i quali garantiscono un migliore bloccaggio e impediscono l'attorcigliamento delle corde

**Orientamento:** con asta in pvc rigido, il sistema di orientamento è in materiale termoplastico trasparente con un meccanismo a vite senza fine che incorpora un collegamento a frizione. Il particolare materiale impiegato per l'asta, permette di poterla accorciare senza l'utilizzo di un'apposita pinza, solo piegandola nello stesso punto più volte

**Supporti:** soffitto nascosto standard (con levetta per facilitarne lo sganciamento), parete/soffitto a richiesta

**Guida:** in perlon diam. 1,2 mm completa di accessori per il fissaggio

**Staffe per guida:** con il supporto a soffitto viene data in dotazione la staffa piatta con morsetto (zincata argento standard o nero a richiesta), completa di copri staffa disponibile nei colori bianco, grigio, avorio, marrone chiaro e marrone scuro (da specificare nell'ordine);

con il supporto parete/soffitto viene fornita la staffa a "L" con morsetto (zincata argento standard o nero a richiesta)

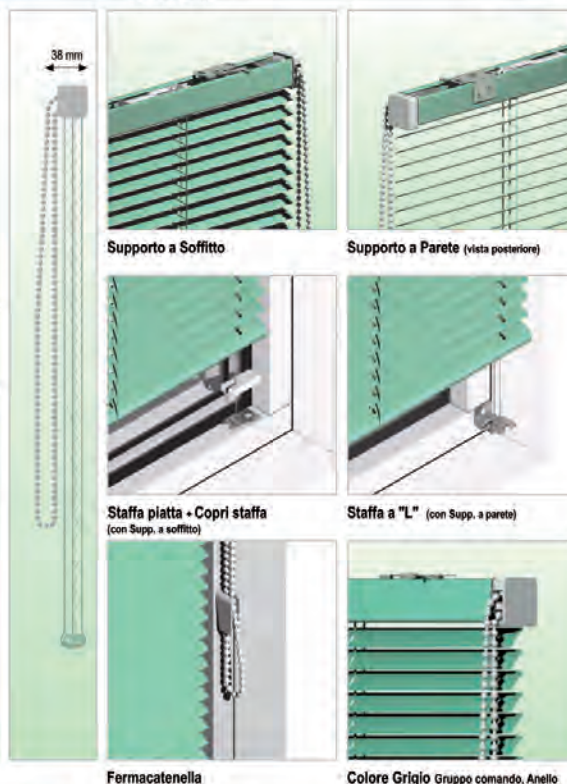
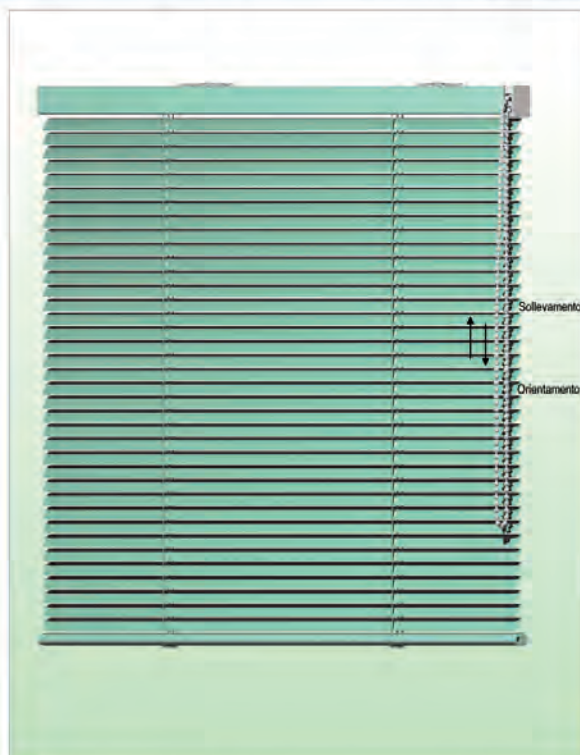
**Profilo Easy Fix** su richiesta, per profili arrotondati e inclinati, è in alluminio estruso disponibile in 6 colori (altri colori su richiesta, previa fattibilità) e completo di tappi laterali in plastica in tinta. Tagliato a misura già pronto per l'applicazione, per un risultato ottimale rilevare e comunicare la misura finita da un fermavetro esterno all'altro e la profondità

Per accorciare le corde, ad esempio in presenza di bambini, viene data in dotazione una nappina trasparente a copertura del nodo a livello del taglio e un gancio dove poter raccogliere la corda una volta che la tenda è impacchettata

REV. 1

## VENEZIANA DA 15 mm monocomando Standard

IN  
USO INTERNO



15 MM  
monoc.  
standard

**Cassonetto:** da mm. 25 x 25 in acciaio zincato e verniciato (con tappi in plastica in tinta) completo di accessori in resina acetalica a bassa frizione autolubrificanti

**Spiaggiare:** da mm. 20 x 10 in acciaio zincato e verniciato completo di tappi laterali sagomati in plastica in tinta

**Lamella:** da mm. 15 in alluminio verniciato a fuoco di spessore mm. 0,20 in una varietà di 64 colori. La provenienza delle lamelle è esclusivamente europea

**Nastro scaletta:** in tenilene 100% di poliestere termofissato ad alta tenacità con trattamento anti u.v. (il passo da cm. 1,2 permette una migliore chiusura della tenda grazie all'impiego di un numero maggiore di lamelle)

**Orientamento e Sollevamento:** sono effettuati con un unico anello continuo in poliestere 100% con anima interna e palline in pom di colore grigio. È opportuno che quando la veneziana scende non vada in appoggio a nessun oggetto che ne impedisca la regolare discesa, altrimenti le corde usciranno dalle proprie sedi e la tenda scenderà storta

**Supporti:** parete/soffitto standard, soffitto a richiesta.

Per le veneziane di larghezze molto ridotte, non essendoci lo spazio sufficiente per agganciare i supporti, il cassonetto è già predisposto con dei fori per il fissaggio diretto con una vite

**Guida:** in perlon diam. 1,2 mm, completa di accessori per il fissaggio

**Staffe per guida:** con supporto a soffitto viene data in dotazione la staffa piatta con morsetto (zincato argento standard o nero a richiesta), completa di copri staffa disponibile nei colori bianco, grigio, avorio, marrone chiaro e marrone scuro (da specificare nell'ordine);

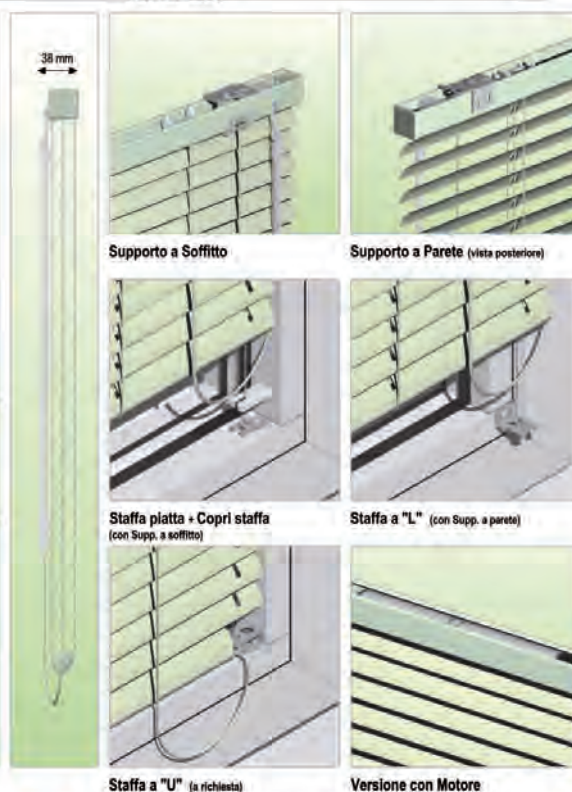
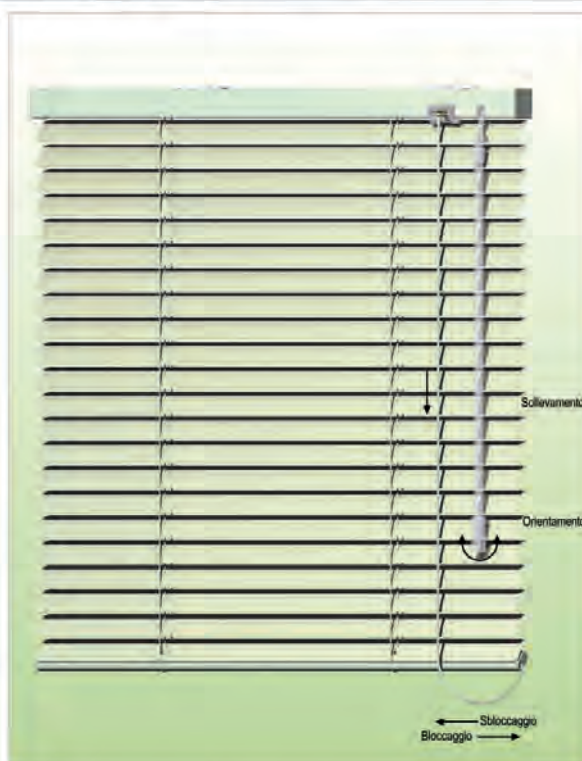
con il supporto parete/soffitto viene fornita la staffa a "L" con morsetto (zincato argento standard o nero a richiesta)

Per bloccare la catenella, ad esempio in presenza di bambini, viene dato in dotazione un gancio a parete dove inserire con adeguata pressione la catenella. Per movimentare la tenda non sarà necessario estrarre la catenella dal gancio, basterà semplicemente farla scorrere all'interno di esso

REV. 1

**VENEZIANA DA 25 mm**

IN  
USO INTERNO



25 MM

**Cassonetto:** da mm. 25 x 25 in acciaio zincato e verniciato (con tappi in plastica in tinta) completo di accessori in resina acetilica a bassa frizione autolubrificanti

**Spaggiante:** da mm. 20 x 10 in acciaio zincato e verniciato completo di tappi laterali sagomati in plastica in tinta

**Lamella:** da mm. 25 in alluminio verniciato a fuoco di spessore mm. 0,20 in una varietà di 75 colori. La provenienza delle lamelle è esclusivamente europea

**Nastro scaletta:** in terilene 100% di poliestere termofissato ad alta tenacità con trattamento anti u.v.

**Sollevamento:** con corda diam. 1,4 mm. in 100% poliestere con anima interna. Il bloccacorda è dotato di 6 ferretti i quali garantiscono un migliore bloccaggio e impediscono l'attorcigliamento delle corde

**Orientamento:** con asta in pvc rigido, il sistema di orientamento è in materiale termoplastico trasparente con un meccanismo a vite senza fine che incorpora un collegamento a frizione. Il particolare materiale impiegato per l'asta, permette di poterla accorciare senza l'utilizzo di un'apposita pinza, solo piegandola nello stesso punto più volte

A richiesta il sollevamento e l'orientamento possono avvenire mediante motore 24 V (linecorsa già impostato)

**Supporti:** parete/soffitto standard, soffitto a richiesta

**Guida:** in perlon diam. 1,2 mm completa di accessori per il fissaggio

**Staffe per guida:** con il supporto a soffitto viene data in dotazione la staffa piatta con morsetto (zincata argento standard o nero a richiesta), completa di copri staffa disponibile nei colori bianco, grigio, avorio, marrone chiaro e marrone scuro (da specificare nell'ordine);

con il supporto parete/soffitto viene fornita la staffa a "L" con morsetto (zincata argento standard o nero a richiesta).

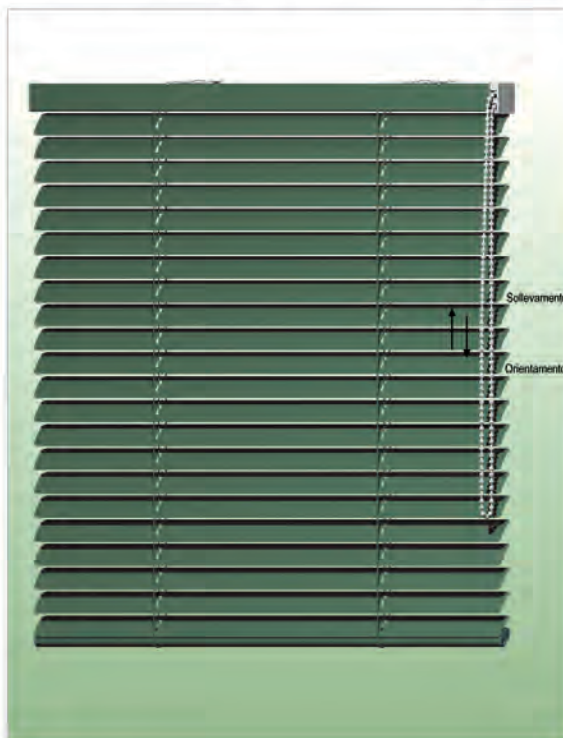
A richiesta per spaggiante corto, staffa a "U" con morsetto (zincata argento standard o nero a richiesta)

Per accorciare le corde, ad esempio in presenza di bambini, viene data in dotazione una nappina trasparente a copertura del nodo a livello del taglio e un gancio dove poter raccogliere la corda una volta che la tenda è impacchettata

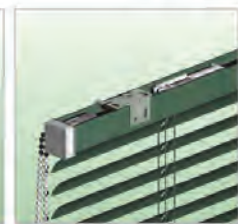
Per le tende di grandi dimensioni, prima di fare l'ordine, invitiamo a verificare che vengano usate prevalentemente in orientamento, in quanto molto pesanti. Se invece dovessero essere sollevate spesso, Vi consigliamo di dividerle in due, così da agevolare la movimentazione e prolungare la durata delle corde nel tempo

REV. 1

## VENEZIANA DA 25 mm monocomando Standard



Supporto a soffitto



Supporto a Parete (vista posteriore)



Staffa piatta • Copri staffa  
(con Supp. a soffitto)



Staffa a "L" (con Supp. a parete)



Fermacatenella



Colore Grigio Gruppo comando, Anello continuo e Fermacatenella

**Cassonetto:** da mm. 25 x 25 in acciaio zincato e verniciato (con tappi in plastica in tinta) completo di accessori in resina acetalica a bassa frizione autolubrificanti

**Spiazziale:** da mm. 20 x 10 in acciaio zincato e verniciato completo di tappi laterali sagomati in plastica in tinta

**Lamella:** da mm. 25 in alluminio verniciato a fuoco di spessore mm. 0,20 in una varietà di 75 colori. La provenienza delle lamelle è esclusivamente europea

**Nastro scaletta:** in terilene 100% di poliestere termofissato ad alta tenacità con trattamento anti u.v.

**Orientamento e Sollevamento:** sono effettuati con un unico anello continuo in poliestere 100% con anima interna e palline in pom di colore grigio. È opportuno che quando la veneziana scende non vada in appoggio a nessun oggetto che ne impedisca la regolare discesa, altrimenti le corde usciranno dalle proprie sedi e la tenda scenderà storta

**Supporti:** parete/soffitto standard, soffitto a richiesta.

Per le veneziane di larghezze molto ridotte, non essendoci lo spazio sufficiente per agganciare i supporti, il cassonetto è già predisposto con dei fori per il fissaggio diretto con una vite

**Corda:** in perlon diam. 1,2 mm completa di accessori per il fissaggio

**Staffe per guida:** con il supporto a soffitto viene data in dotazione la staffa piatta con morsetto (zincata argento standard o nero a richiesta), completa di copri staffa disponibile nei colori bianco, grigio, avorio, marrone chiaro e marrone scuro (da specificare nell'ordine);

con il supporto parete/soffitto viene fornita la staffa a "L" con morsetto (zincata argento standard o nero a richiesta).

Per bloccare la catenella, ad esempio in presenza di bambini, viene dato in dotazione un gancio a parete dove inserire con adeguata pressione la catenella. Per movimentare la tenda non è necessario estrarre la catenella dal gancio, basterà semplicemente farla scorrere all'interno di esso

25 MM  
monoc.  
standard

REV. 1

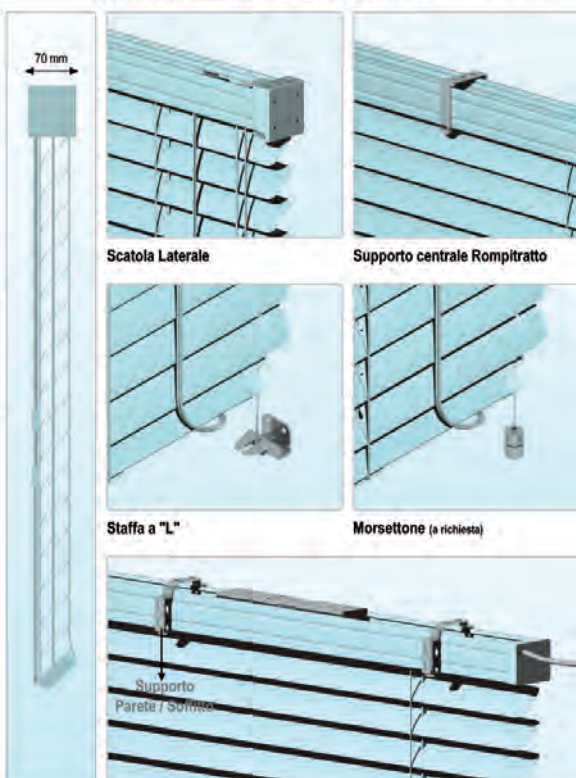
**VENEZIANA DA 50 mm**



USO ESTERNO



UNI EN 13659:09



Versione con motore

**Cassonetto:** da mm. 51 x 58 in acciaio zincato e verniciato in tinta con il colore della lamella, completo tappi in plastica in tinta, di accessori per l'orientamento e sollevamento della tenda e alberino in alluminio

**Spaggiante:** da mm. 50 x 20 in acciaio zincato e verniciato in tinta con il colore della lamella, completo di tappi laterali sagomati e di fermascaletta, in plastica colorata in tinta

**Lamella:** da mm. 50 in alluminio verniciato a fuoco di spessore mm. 0,23 in una varietà di 18 colori standard e 7 colori tinta legno. La provenienza delle lamelle è esclusivamente europea

**Nastro scaletta:** in terilene 100% di poliestere termofissato ad alta tenacità, con trattamento anti u.v.

**Orientamento e Sollevamento:** con corda in poliestere 100% diam. 3 mm. con anima interna. In alternativa con motore 220V completo di finecorsa già impostato in salita e discesa, su richiesta con telecomando

**Supporti:** per la versione a corde, scatola laterale con piastrina verniciata in tinta standard, supporto a soffitto zincato (rompritratto) a richiesta. Per la versione motorizzata, supporti in acciaio verniciato in tinta con il cassonetto, che permettono il fissaggio sia a soffitto che a parete.

**Guida:** in perlon diam. 2,5 mm completa di staffa a "L" che permette il fissaggio sia laterale che a pavimento. Su richiesta con morsettoni

50 MM

REV. 1