

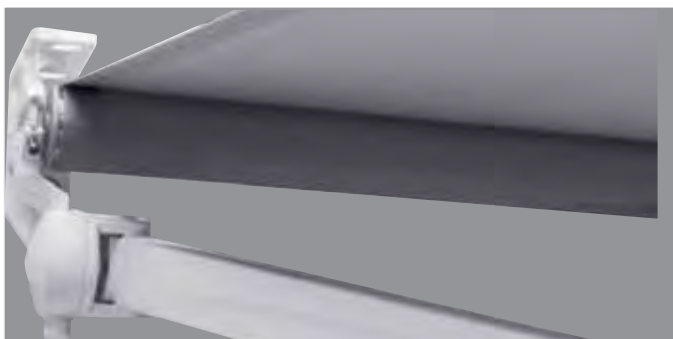
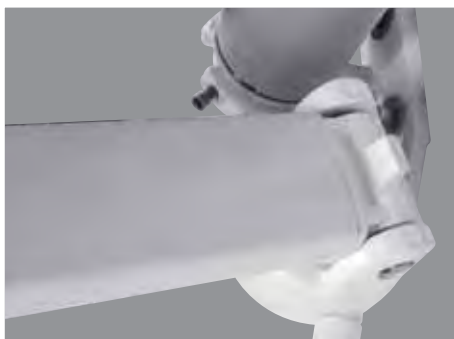


BC 350

Tende a bracci su staffe indipendenti
Tragrohrlose Markisen
Stores à bras en étriers indépendants

IT

BC 350: Tenda a bracci su staffe indipendenti con supporto braccio laterale fisso.
Sporgenza massima 350 cm.

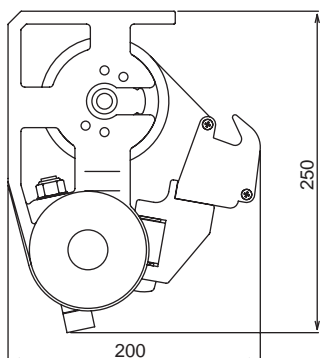
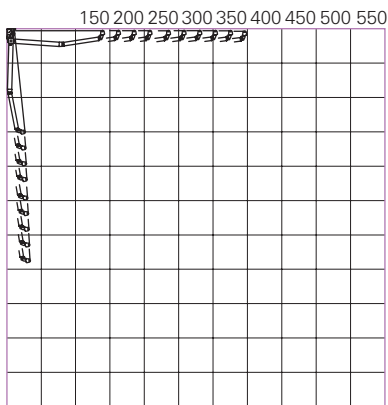
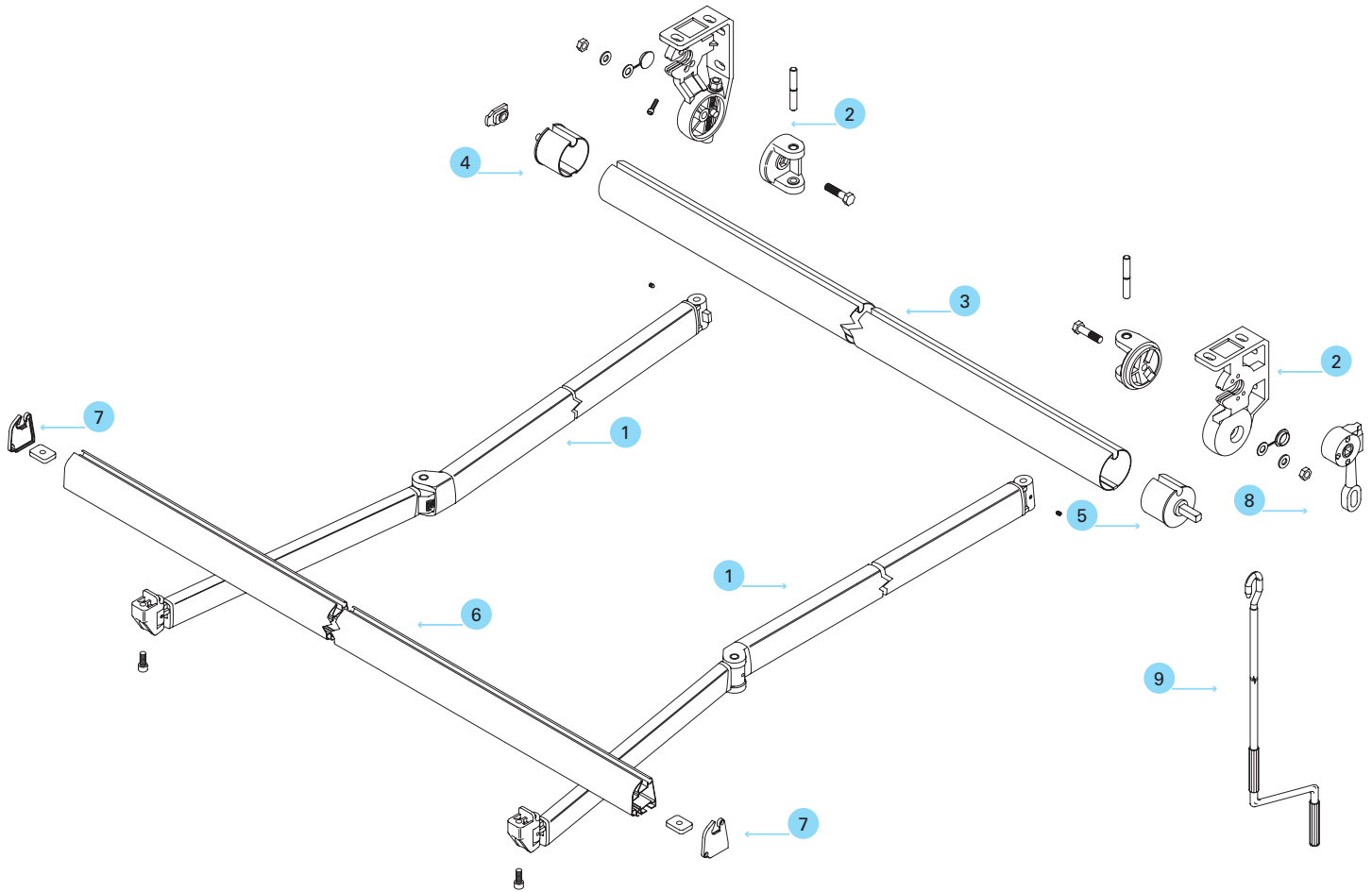


DE

BC 350: Gelenkarm Markise mit seitlicher Armkonsole.
Maximal Ausladung 350 cm.

FR

BC 350: Store à bras sur étriers indépendants avec support bras latéral fixe.
Dimensions maximums: avancée 350 cm.



BC 350

- 1 braccio - Gelenkarm - bras
- 2 staffa con disco - Träger mit Platte - support avec disque
- 3 tubo avvolgitore - Tuchwelle - tube enrouleur
- 4 calotta in nylon perno tondo - Wellenkapsel nylon mit Rundstift - calotte en nylon pivot rond
- 5 calotta in nylon perno quadro - Wellenkapsel nylon mit Vierkantstift - calotte en nylon pivot carré
- 6 terminale pesante lux - Schwere Fallstange Lux - barre de charge lourde lux
- 7 tappo pvc terminale lux - PVC Deckel für schwere Fallstange Lux - bouchon pvc barre de charge lux
- 8 arganello - Getriebe - treuil
- 9 asta manovra - Kurbelstab - manivelle

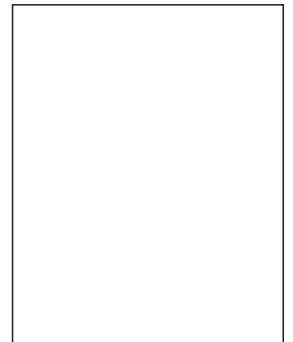


BQ 400

Tenda a bracci su barra quadra
Tragrohr Markise
Store à bras en barre carrée

IT

BQ 400: tenda a bracci su barra quadra 40x40 mm con supporto braccio a posizionamento laterale e intermedio. Sporgenza massima 400 cm.

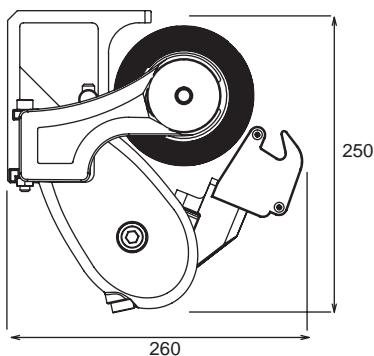
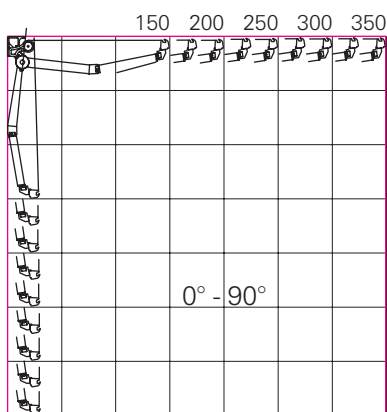
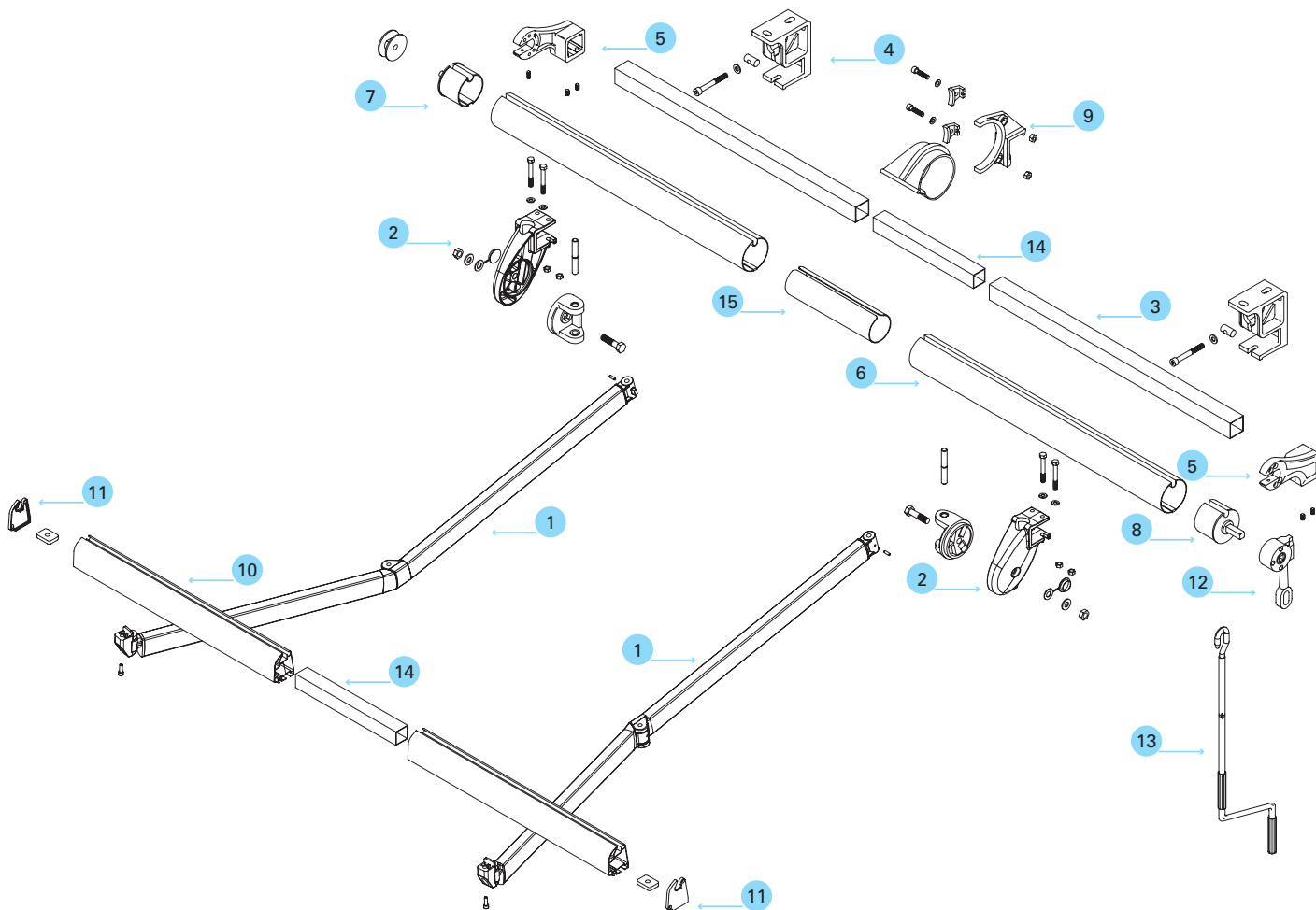


DE

BQ 400: Gelenkarm Markise mit 40x40 mm Tragrohr mit seitlicher oder zwischen Armkonsolen. Maximal Ausladung 400 cm.

FR

BQ 400: store à bras sur barre carrée 40x40 mm avec support bras à positionnement latéral et intermédiaire. Dimensions maximums: avancée 400 cm.



BQ 400

- 1 braccio - Gelenkarm - bras
- 2 supporto braccio con disco - Armkonsole mit Platte - support bras avec disque
- 3 barra quadra - Tragrohr - barre carrée
- 4 staffa universale - Universal Konsole - étrier de fixation universel
- 5 supporto tubo avvolgitore - Tuchwellenlager - support tube enrouleur
- 6 tubo avvolgitore - Tuchwelle - tube enrouleur
- 7 calotta in nylon perno tondo - Wellenkapsel nylon mit Rundstift - calotte en nylon pivot rond
- 8 calotta in nylon perno quadro - Wellenkapsel nylon mit Vierkantstift - calotte en nylon pivot carré
- 9 supporto compensatore in nylon - Stuetzlager PVC - support compensateur en nylon
- 10 terminale pesante lux - Schwere Fallstange Lux - barre de charge lourde lux
- 11 tappo pvc terminale lux - PVC Deckel für schwere Fallstange Lux - bouchon pvc barre de charge lux
- 12 arganello - Getriebe - treuil
- 13 asta manovra - Kurbelstab - manivelle
- 14 giunzione per barra quadra e terminali - Fallstangen und Tragrohr Kupplung - jonction diam pour barre carrée et barres de charge
- 15 giunzione per tubo avvolgitore - Tuchwellen Kupplung - jonction support tube enrouleur

Caraibi

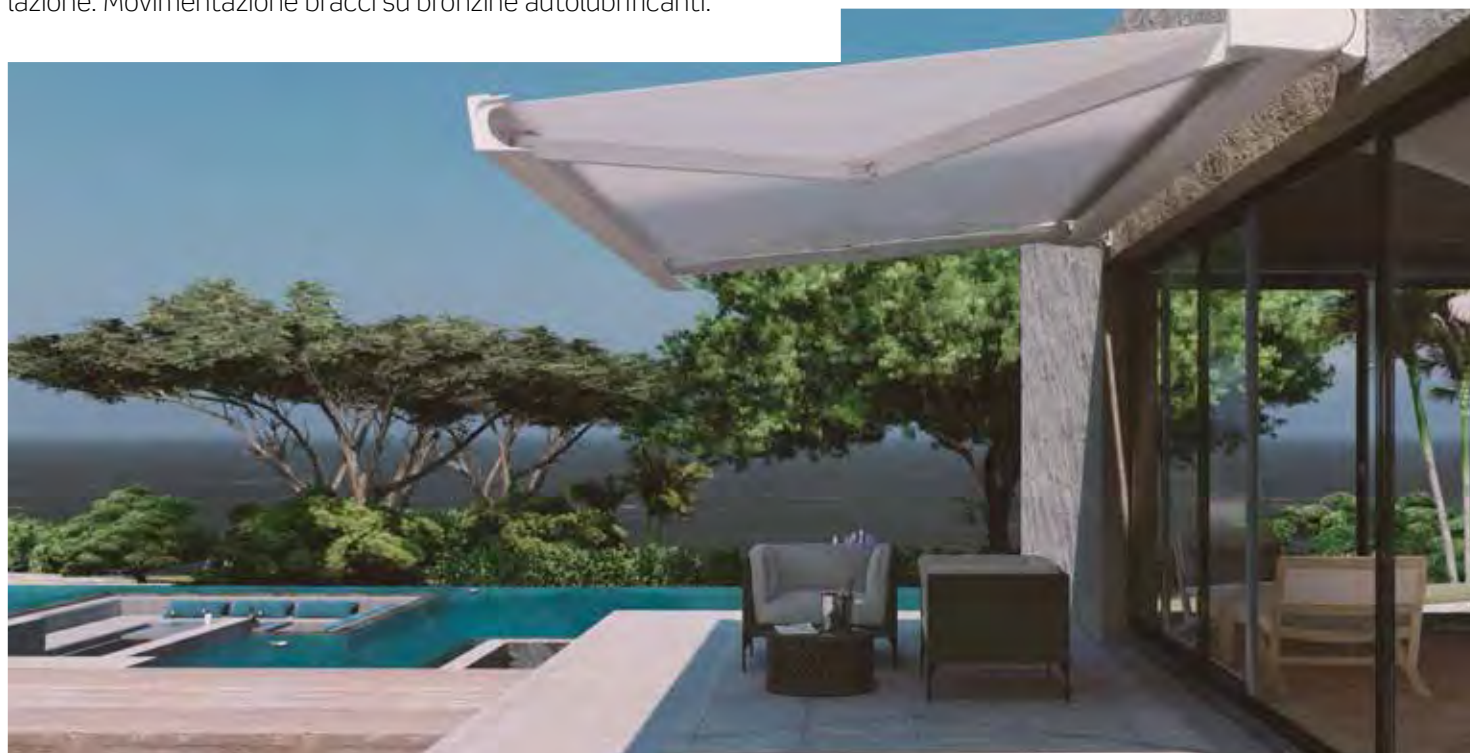


Tenda con cassonetto a chiusura integrale con bracci di estensione in alluminio con catena triplex in acciaio inox. Possibilità di regolazione micrometrica dell'inclinazione dei singoli bracci al momento dell'installazione. Movimentazione bracci su bronzine autolubrificanti.

Sporgenza massima **3,0 m**

Resistenza al vento

2 70 N/m²
max 38 km/h
CE UNI EN 13561



notizie tecniche

Tutta la viteria e bulloneria è in acciaio inox o in acciaio con trattamento GEOMET® 321.

Se non diversamente specificato nell'ordine la tenda avrà le seguenti caratteristiche:

- comando a destra (vista frontale esterna);
- armatura di colore ral 9010.

I tessuti acrilici impermeabili sono di serie saldati. Si precisa che le tende da sole anche se confezionate con tessuti acrilici impermeabili o pvc sono state progettate e strutturate solo come protezione solare.

La dimensione in larghezza è sempre esterna piastre laterali.



verniciatura di serie

Bianco Ral 9010 · **Beige** Ral 1013

Grigio Ral 7035

Bianco Ral 9010 soft* · **Avorio** Ral 1013 soft*

Grigio 7035 soft* · **Argento** Ral 9006*

* supplemento 8%

Altro colore (se disponibile) + 10%

supplementi

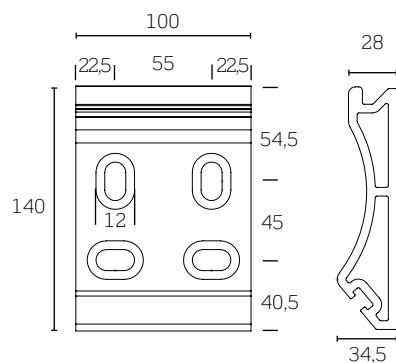
Vedi pag. 24

Sporgenza	150	175	200	225	250	300
Larghezza minima realizzabile	186	208	236	258	282	336

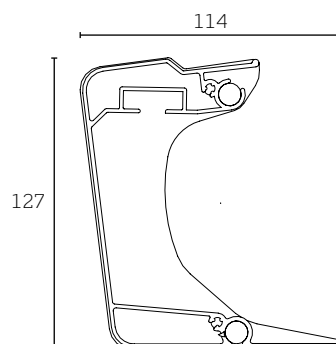
Le tende sono normalmente progettate per una inclinazione minima di 25-30°. Con pendenze inferiori, quindi con tende montate quasi in orizzontale, si potrebbe avere una scarsa tensione del telo nella parte centrale dovuta al peso stesso del tessuto.

Caraibi

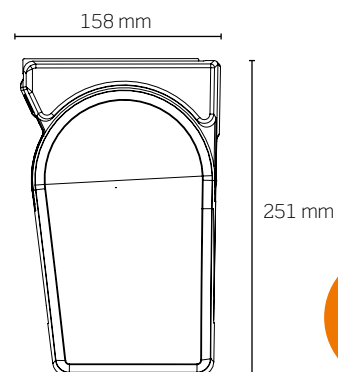
Supporto parete-soffitto



Profilo terminale

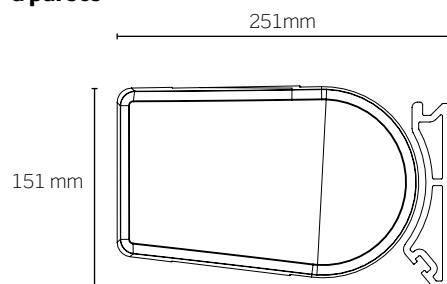


Vista laterale e inclinazioni con attacco a soffitto

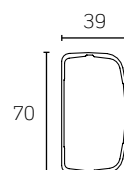


min
15°
max
67°

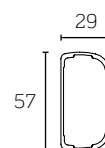
Vista laterale e inclinazioni con attacco a parete



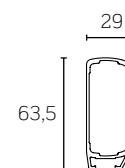
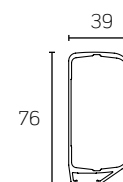
Profili bracci



min 8°
max 74°



Profili bracci led



Caraibi Smart



Tenda con cassonetto a chiusura integrale con bracci di estensione in alluminio con catena triplex in acciaio inox. Possibilità di regolazione micrometrica dell'inclinazione dei singoli bracci al momento dell'installazione. Movimentazione bracci su bronzine autolubrificanti.

Sporgenza massima **2,5 m**

Resistenza al vento

2 70 N/m²
max 38 km/h
UNI EN 13561



notizie tecniche

Tutta la viteria e bulloneria è in acciaio inox o in acciaio con trattamento GEOMET® 321.

Se non diversamente specificato nell'ordine la tenda avrà le seguenti caratteristiche:

- comando a destra (vista frontale esterna);
- armatura di colore ral 9010.

I tessuti acrilici impermeabili sono di serie saldati. Si precisa che le tende da sole anche se confezionate con tessuti acrilici impermeabili o pvc sono state progettate e strutturate solo come protezione solare.

La dimensione in larghezza è sempre esterna piastre laterali.

verniciatura di serie

Bianco Ral 9010 · **Beige** Ral 1013

Grigio Ral 7035

Bianco Ral 9010 soft* · **Avorio** Ral 1013 soft*

Grigio 7035 soft* · **Argento** Ral 9006*

* supplemento 8%

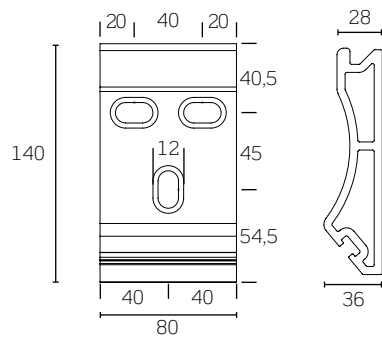
Altro colore (se disponibile) + 10%



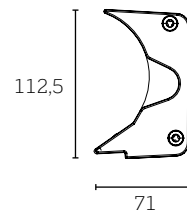
Sporgenza	150	175	200	225	250
Larghezza minima realizzabile	183	205	233	255	279

Le tende sono normalmente progettate per una inclinazione minima di 25-30°. Con pendenze inferiori, quindi con tende montate quasi in orizzontale, si potrebbe avere una scarsa tensione del telo nella parte centrale dovuta al peso stesso del tessuto.

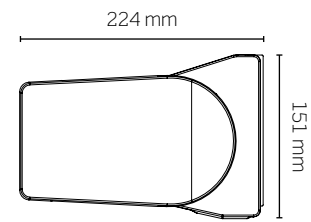
Supporto parete-soffitto



Profilo terminale

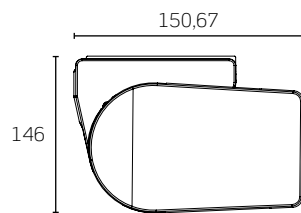


Vista laterale e inclinazioni con attacco a parete



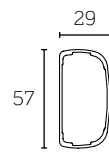
**min 5°
max 60°**

Vista laterale e inclinazioni con attacco a soffitto

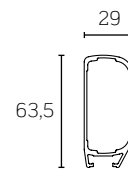


**min 18°
max 51°**

Profilo bracci



Profilo bracci led



— Standard 35

Resistenza al vento
Wind resistance
Résistance au vent **Classe 3**



Tenda classica sempre elegante e soprattutto dotata di una versatilità assoluta. Abbellisce finestre, portoni, negozi e ville caratterizzando fortemente l'edificio su cui viene montata. Nello specifico, in questo modello la sporgenza è uguale all'ingombro con misure disponibili da 80 cm ad un massimo di 200 cm. La struttura è in alluminio con profili da 35 mm.

Può essere fornita con comando a fune, ad arganello o a motore.

— verniciatura di serie

Bianco Ral 9010 / armature con accessori bianchi
Beige Ral 1013 / armature con accessori neri
Grigio Ral 7035 / armature con accessori neri
Argento Ral 9006* / armature con accessori neri
* supplemento 8%

— notizie tecniche

Se non diversamente specificato nell'ordine la "cappottina" avrà le seguenti caratteristiche:

- con sporgenze di 90 e 100 cm verrà sempre consegnata a 5 profili e 4 spicchi;
- comando a fune a destra (vista frontale esterna);
- armatura di colore ral 9010;
- disegno del volano 02 (h 25 cm).

Per cappottine confezionate con tessuto acrilico, la garanzia non copre l'usura dello stesso in corrispondenza delle pieghe laterali e frontali (dovuta all'utilizzo in apertura e chiusura della tenda), poiché in prossimità di essa potrebbero comparire alcuni fori di ridotte dimensioni.

Tessuto consigliato e garantito per evitare microfori: poliestere tinto in pasta.

Classic dutch awning always elegant and provided with an absolute versatility. It embellish windows, big doors, shops, villas, giving the building on which you install it, a great personality. In particular, in this model the projection is the same then the encumbrance and the available dimensions are from 80 cm to 200 cm. The aluminium structure is equipped with 35 mm profiles.

It can be provided with rope, gear or motor.

— standard painting

White Ral 9010 / frames with white components
Beige Ral 1013 / frames with black components
Grey Ral 7035 / frames with black components
Silver Ral 9006* / frames with black components
* with an increase of 8%

— technical information

The "cappottina" will have the following features if not differently specified in the order:

- with 90 and 100 cm projection it will always be delivered with 5 profiles and 4 segments;
- rope override installed at right (view from outside);
- colour frame ral 9010;
- valance pattern type 02 (h 25 cm).

For "cappottina" realized with acrylic fabric, the warranty doesn't cover its wear and tear in correspondence of the front and side folds (due to the awning opening and closing) since in those parts you could notice small holes.

Fabric suggested and guaranteed to avoid micro holes: spun dyed polyester fabric.

Store classique toujours élégant et surtout doué d'un éclectisme absolu. Il embellit les fenêtres, les grandes portes, les magasins, les villas, caractérisant fortement l'édifice sur lequel il est installé. En particulier, dans ce modèle l'avancée est la même que l'encumbrance et les dimensions disponibles sont à partir de 80 cm jusqu'à 200 cm. La structure est en aluminium et les profiles sont de 35 mm.

Il peut être fourni avec manœuvre à corde, à treuil ou à moteur.

— laquage standard

Blanc Ral 9010 / armatures avec accessoires blanc
Beige Ral 1013 / armatures avec accessoires noir
Gris Ral 7035 / armatures avec accessoires noir
Silver Ral 9006* / armatures avec accessoires noir
* avec une augmentation de l'8%

— fiche technique

Le corbeille aura les caractéristiques suivantes si on ne reçoit pas des spécifications dans la commande:

- ceux à l'avancée de 90 et 100 cm seront toujours livrés avec 5 profiles et 4 segments;
- manœuvre à corde à droite (vue frontale externe);
- armature ral 9010;
- lambrequin dessin 02 (h 25 cm).

Pour les corbeilles réalisés avec toile acrylique, la garantie ne couvre pas l'usure de la toile en correspondance des plis latérales et frontales (du à l'utilisation continue du store: ouverture et fermeture). En effet, vous pourriez noter des trous aux dimensions réduites.

Toile suggérée et garantie pour éviter les micro trous: polyester teint en masse.

Cupola

Resistenza al vento
Wind resistance
Résistance au vent **Classe 3**



Abbellire o migliorare un qualsiasi edificio, avviene semplicissimo con la cappottina cupola. Forma arrotondata, design armonioso che le conferiscono grande personalità.

La struttura è in alluminio e può essere fornita con comando a fune, ad arganello o a motore.

To embellish or improve any type of building is very simple for this dutch. The round shape and the harmonious design give it a strong personality.

The aluminium structure can be supplied with rope, gear box or motor.

Embellir ou améliorer n'importe quel édifice devient très simple avec le corbeille Cupola. La forme arrondie et le design harmonieux lui donnent une grande personnalité.

La structure est en aluminium et peut être fournie avec manœuvre à corde, à treuil ou à moteur.

verniciatura di serie

Bianco Ral 9010 · Beige Ral 1013
Grigio Ral 7035 · Argento Ral 9006*

* supplemento 8%

Per le armature con profilo K50 gli accessori sono in tinta. Per le armature con profilo K35 gli accessori saranno bianchi per il Ral 9010 e neri per i Ral 1013, 7035 e 9006.

standard painting

White Ral 9010 · Beige Ral 1013
Grey Ral 7035 · Silver Ral 9006*

* with an increase of 8%

For the frames with K50 profile the components will be matched. For the frames with K35 profile the components will be white for Ral 9010 and black for the Ral 1013, 7035 and 9006.

laquage standard

Blanc Ral 9010 · Beige Ral 1013
Gris Ral 7035 · Silver Ral 9006*

* avec une augmentation de l'8%

Pour les armatures au profile K50 les accessoires seront en teinte. Pour les armatures au profile K35 les accessoires seront blanc pour Ral 9010 et noir pour le Ral 1013, 7035 et 9006.

notizie tecniche

Se non diversamente specificato nell'ordine la "cappottina" avrà le seguenti caratteristiche:

- con sporgenze di 90 e 100 cm verrà sempre consegnata a 5 profili e 4 spicchi;
- comando a fune;
- armatura di colore ral 9010;
- disegno del volante 02 (h 25 cm).

Maggiorazioni, notizie tecniche e verniciature rimangono le stesse del modello standard relativo.

Tessuto consigliato e garantito per evitare microfori: poliester tinto in pasta.

technical information

The "cappottina" will have the following features if not differently specified in the order:

- with 90 and 100 cm projection it will always be delivered with 5 profiles and 4 segments;
- rope override;
- colour frame ral 9010;
- valance pattern type 02 (h 25 cm).

Technical specifications and finishes will be the same as for the relevant standard model.

Fabric suggested and guaranteed to avoid micro holes: spun dyed polyester fabric.

fiche technique

Le corbeille aura les caractéristiques suivantes si on ne reçoit pas des spécifications dans la commande:

- ceux à l'avancée de 90 et 100 cm seront toujours livrés avec 5 profiles et 4 segments;
- manœuvre à corde;
- armature ral 9010;
- lambrequin dessin 02 (h 25 cm).

Plus valeurs, fiches techniques et laquages restent les mêmes que le modèle standard correspondant.

Toile suggérée et garantie pour éviter les micro trous: polyester teint en masse.

Gradini 35

Resistenza al vento
Wind resistance
Résistance au vent **Classe 3**



Tenda classica sempre elegante e soprattutto dotata di una versatilità assoluta. Abbellisce finestre, portoni, negozi e ville, caratterizzando fortemente l'edificio su cui viene montata. Particolarmente indicata per prospetti con altezza disponibile relativamente bassa. La struttura è in alluminio con profili da 35 mm.

Può essere fornita con comando a fune, ad arganello o a motore.

verniciatura di serie

Bianco Ral 9010 / armature con accessori bianchi
Beige Ral 1013 / armature con accessori neri
Grigio Ral 7035 / armature con accessori neri
Argento Ral 9006* / armature con accessori neri
* supplemento 8%

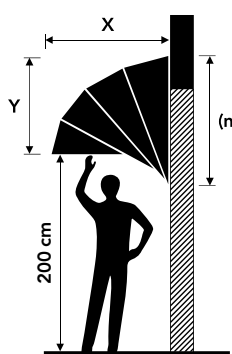
notizie tecniche

Se non diversamente specificato nell'ordine la "cappottina" avrà le seguenti caratteristiche:

- comando a fune a destra (vista frontale esterna);
- armatura di colore ral 9010;
- disegno del volante 02 (h 25 cm).

Per cappottine confezionate con tessuto acrilico, la garanzia non copre l'usura dello stesso in corrispondenza delle pieghe laterali e frontali (dovuta all'utilizzo in apertura e chiusura della tenda), poiché in prossimità di essa potrebbero comparire alcuni fori di ridotte dimensioni.

Tessuto consigliato e garantito per evitare microfori: poliestere tinto in pasta.



Y	X			
50	70 (90)	80 (105)	—	—
60	—	80 (95)	90 (120)	—
70	90 (95)	100 (115)	110 (135)	120 (160)
80	100 (110)	110 (125)	120 (140)	130 (175)
90	110 (120)	120 (135)	130 (151)	140 (174)
100	120 (130)	130 (140)	140 (160)	160 (195)
110	130 (135)	140 (155)	—	—
120	140 (148)	150 (165)	180 (205)	—
130	160 (170)	170 (192)	—	—

X Sporgenza / Projection / Projection
Y Ingombro / Encumbrance / Encombrement
(n) Altezza a muro / Wall height / Hauteur à mur

Classic dutch awning always elegant and provided with an absolute versatility. It embellish windows, big doors, shops, villas, giving the building on which you install it, a great personality. Particularly indicated for all those facades in which the available width is quite low. The aluminium structure is equipped with 35 mm profiles.

It can be provided with rope, gear or motor.

standard painting

White Ral 9010 / frames with white components
Beige Ral 1013 / frames with black components
Grey Ral 7035 / frames with black components
Silver Ral 9006* / frames with black components
* with an increase of 8%

technical information

The "cappottina" will have the following features if not differently specified in the order:

- rope override installed at right (view from outside);
- colour frame ral 9010;
- valance pattern type 02 (h 25 cm).

For "cappottina" realized with acrylic fabric, the warranty doesn't cover its wear and tear in correspondence the front and side folds (due to the awning opening and closing) since in those parts you could notice small holes.

Fabric suggested and guaranteed to avoid micro holes: spun dyed polyester fabric.

Store classique toujours élégant et surtout doué d'un éclectisme absolu. Il embellit les fenêtres, les grandes portes, les magasins, les villas, caractérisant fortement l'édifice sur lequel il est installé. Particulièrement indiqué pour les façades à l'hauteur disponible relativement basse. La structure est en aluminium et les profiles sont de 35 mm.

Il peut être fourni avec manœuvre à corde, à treuil ou à moteur.

laquage standard

Blanc Ral 9010 / armatures avec accessoires blanc
Beige Ral 1013 / armatures avec accessoires noir
Gris Ral 7035 / armatures avec accessoires noir
Silver Ral 9006* / armatures avec accessoires noir
* avec une augmentation de l'8%

fiche technique

Le corbeille aura les caractéristiques suivantes si on ne reçoit pas des spécifications dans la commande:

- manœuvre à corde à droite (vue frontale externe);
- armature ral 9010;
- lambrequin dessin 02 (h 25 cm).

Pour les corbeilles réalisés avec toile acrylique, la garantie ne couvre pas l'usure de la toile en correspondance des plis latérales et frontales (du à l'utilisation continue du store: ouverture et fermeture). En effet, vous pourriez noter des trous aux dimensions réduites.

Toile suggérée et garantie pour éviter les micro trous: polyester teint en masse.

Stabilita l'altezza della parete dove montare la tenda, fermo restando che il passaggio debba essere di circa 2 mt, si ricavano le misure degli ingombri e delle sporgenze possibili (vedi figura). Le misure tra parentesi (n) indicano l'altezza del primo profilo a parete.

Once you establish the height on the wall where you have to install the awning, taken for granted that the passage has to be 2 mt about, you recover the dimensions of the encumbrance and the projection (see the picture). The size between round brackets (n) indicate the first profile dimension.

Une fois établi l'hauteur au mur où vous devez monter le corbeille, prévu que le passage doit être deux mètres environ, on a les dimensions des encombrements et des avancées possibles (voyez la photo). Les dimensions entre parenthèses (n) indiquent l'hauteur du premier profile à mur.

— 3000

Resistenza al vento
Wind resistance
Résistance au vent **Classe 3**



Tenda a caduta agganciabile a pavimento o a ringhiera tramite appositi fermi. Fissabile a soffitto o a parete. La tenda può essere manovrata con comando manuale (argano) o motorizzata.

Tutta la viteria e bulloneria è in acciaio inox o in acciaio con trattamento GEOMET® 321.

— verniciatura di serie

Bianco Ral 9010 · **Beige** Ral 1013
Grigio Ral 7035 · **Marrone** Ral 8017
Nero Ral 9011 · **Verde** Ral 6005
Argento Ral 9006 · **Bronzo** Ral 213

Folding awning that can be anchored to the floor or onto the railing and can be fixed to the ceiling or to the wall. It can be manual (with gear) or motorized.

All the screws and the bolts are in stainless steel with GEOMET® 321 treatment.

— standard painting

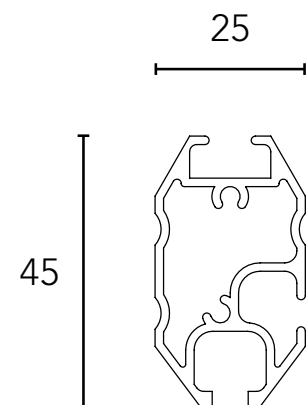
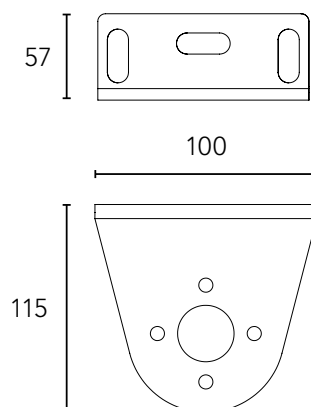
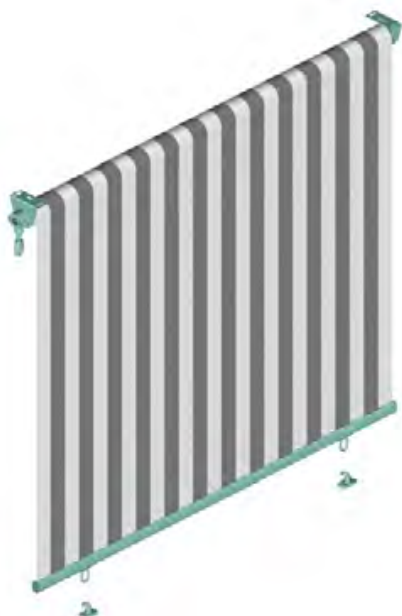
White Ral 9010 · **Beige** Ral 1013
Grey Ral 7035 · **Brown** Ral 8017
Black Ral 9011 · **Green** Ral 6005
Silver Ral 9006 · **Bronze** Ral 213

Store à balcon qui peut être accroché au sol ou à la balustrade parmi des arrêts. Il peut être installé au plafond ou à mur. Peut être réalisé avec manœuvre manuel ou motorisée.

Toutes les vis sont en acier inox ou en acier traité GEOMET® 321.

— laquage standard

Blanc Ral 9010 · **Beige** Ral 1013
Gris Ral 7035 · **Marron** Ral 8017
Noir Ral 9011 · **Vert** Ral 6005
Silver Ral 9006 · **Bronze** Ral 213





Tenda da balcone dalla forma caratteristica in grado di abbellire e movimentare il design delle facciate di palazzi e grandi fabbricati. Scorre su guide laterali che vengono fissate tra soffitto e ringhiera. L'impiego dei braccetti laterali e del frangitratta garantiscono alla tende un'ottima tensione del telo ed una migliore resistenza agli agenti atmosferici.

Tutta la viteria e bulloneria è in acciaio inox o in acciaio con trattamento GEOMET® 321.

— verniciatura di serie

Bianco Ral 9010 · **Beige** Ral 1013
Grigio Ral 7035 · **Argento** Ral 9006
Bronzo Ral 213

Balcony awning whose shape is very particular and able to embellish and move the facades of big buildings. It slides on side guides fixed between ceiling and railing. The use of side arms and wind breakers warrant a good cloth tension and a better resistance to the atmospheric agents.

All the screws and the bolts are in stainless steel with GEOMET® 321 treatment.

— standard painting

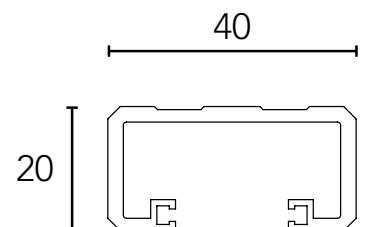
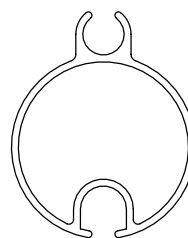
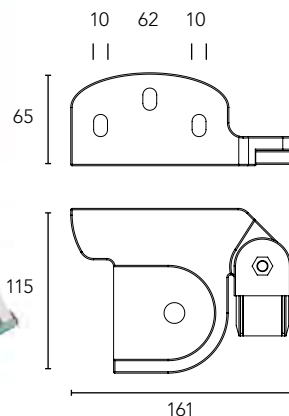
White Ral 9010 · **Beige** Ral 1013
Grey Ral 7035 · **Silver** Ral 9006
Bronze Ral 213

Store à balcon à la forme particulière en gré d'embellir et animer les façades des palais et des grands immeubles. Elle glisse sur des guides laterales fixées entre le plafond et la balustrade. L'utilisation des bras latérales et du brise-vent garantissent une bonne tension de la toile et une meilleure résistance aux agents atmosphériques.

Toutes les vis sont en acier inox ou en acier traité GEOMET® 321.

— laquage standard

Blanc Ral 9010 · **Beige** Ral 1013
Gris Ral 7035 · **Silver** Ral 9006
Bronze Ral 213



— 5000/S

Resistenza al vento
Wind resistance
Résistance au vent **Classe 3**



Tenda da balcone robusta, di gradevole aspetto e di facile installazione ed utilizzo. Fissabile a soffitto ed a parete. Dotata di braccetti in alluminio da 50 cm, regolabili nell'inclinazione. La tenda viene fornita con sistemi di apertura/chiusura ad arganello.

Tutta la viteria e bulloneria è in acciaio inox o in acciaio con trattamento GEOMET® 321.

Folding arm awning, very strong, nice and easy to be installed and used as well. It can be fixed to the ceiling or to the wall. It's provided with 50 cm aluminium arms that can be adjusted in the inclination. It can be opened and closed with manual override.

All the screws and the bolts are in stainless steel with GEOMET® 321 treatment.

Store à balcon robuste, jolie dans l'aspect et facile à installer et à utiliser. Il peut être installé au plafond ou à mur. Équipé de petits bras de 50 cm en aluminium, qui peuvent être réglés dans l'inclinaison. Ce modèle peut être ouvert et fermé avec manœuvre manuelle.

Toutes les vis sont en acier inox ou en acier traité GEOMET® 321.

— verniciatura di serie

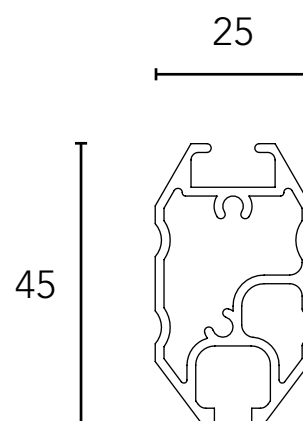
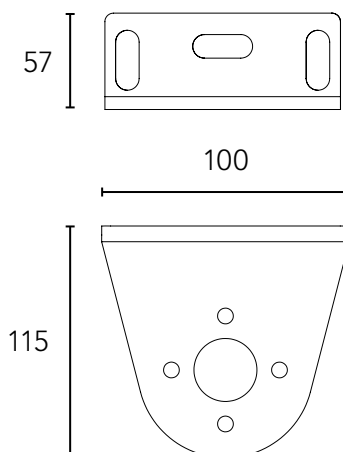
Bianco Ral 9010 · **Beige** Ral 1013
Grigio Ral 7035 · **Marrone** Ral 8017
Nero Ral 9011 · **Verde** Ral 6005
Argento Ral 9006 · **Bronzo** Ral 213

— standard painting

White Ral 9010 · **Beige** Ral 1013
Grey Ral 7035 · **Brown** Ral 8017
Black Ral 9011 · **Green** Ral 6005
Silver Ral 9006 · **Bronze** Ral 213

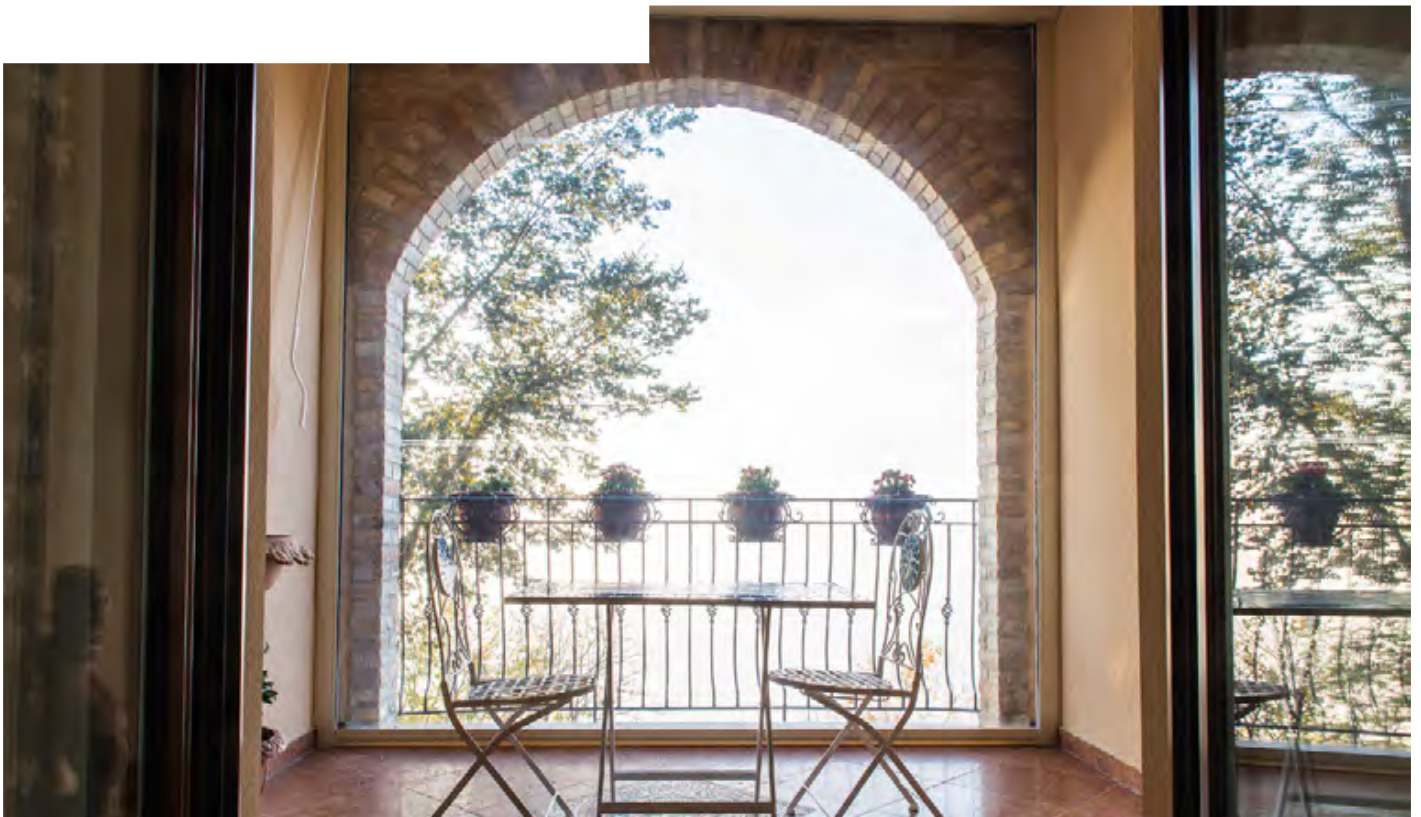
— laquage standard

Blanc Ral 9010 · **Beige** Ral 1013
Gris Ral 7035 · **Marron** Ral 8017
Noir Ral 9011 · **Vert** Ral 6005
Silver Ral 9006 · **Bronze** Ral 213



— 3000 Zip

Resistenza al vento
Wind resistance
Résistance au vent **Classe 3**



— verniciatura di serie

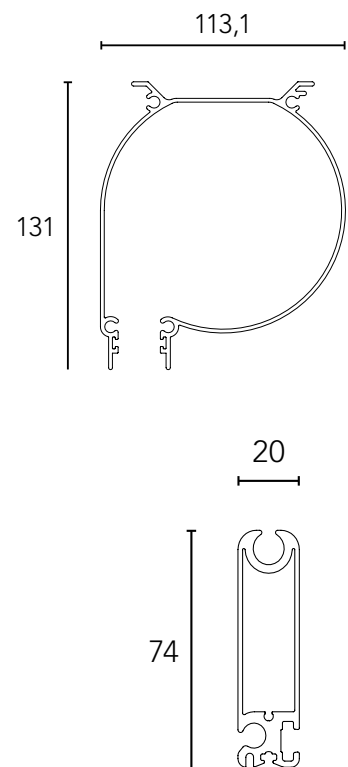
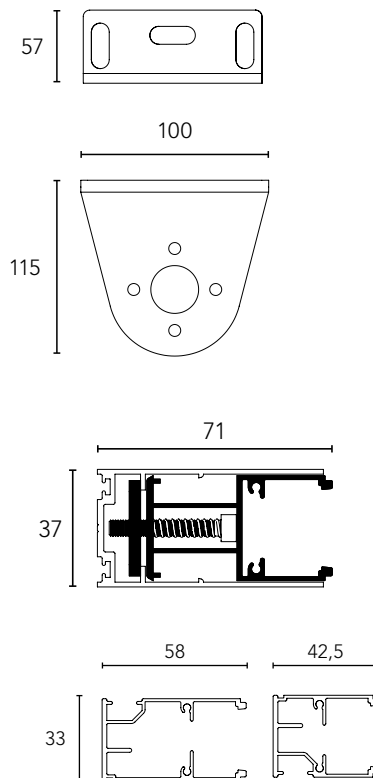
Bianco Ral 9010 · Beige Ral 1013
Grigio Ral 7035

— standard painting

White Ral 9010 · Beige Ral 1013
Grey Ral 7035

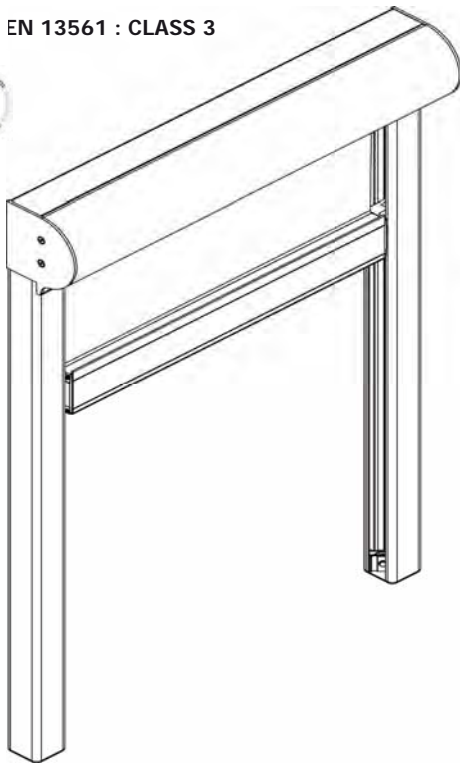
— laquage standard

Blanc Ral 9010 · Beige Ral 1013
Gris Ral 7035

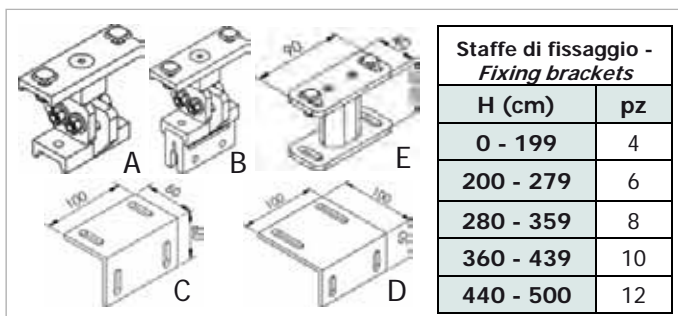
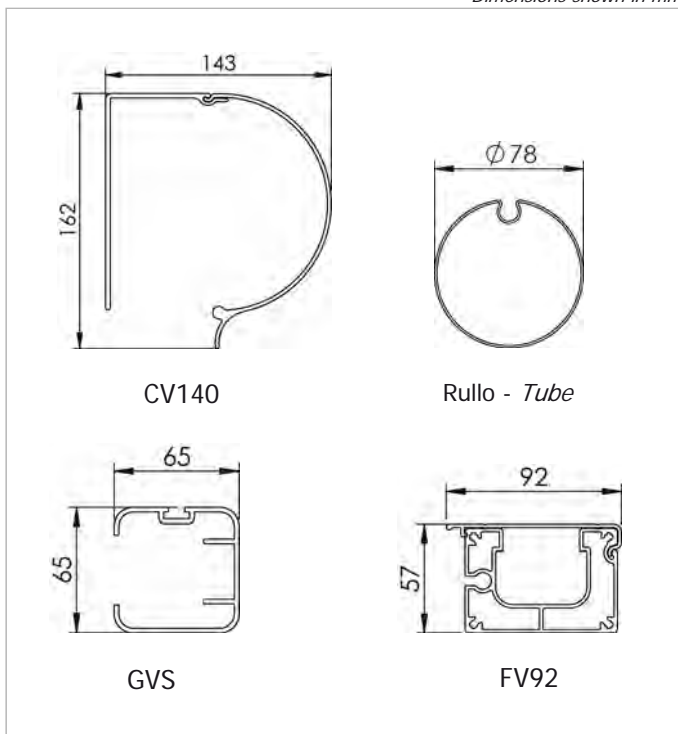


VERANDA

CE EN 13561 : CLASS 3



Dimensioni in mm
Dimensions shown in mm



Tenda motorizzata destinata alla copertura di verande e vetrate; idonea per montaggio sia verticale che orizzontale. Protezione ottimale ottenuta limitando al massimo l'effetto serra. Motore tubolare monofase 230V/50Hz M50 con regolazione del fine corsa, protezione termica, indice di protezione IP44. Interruttore non fornito. Struttura costituita da profili di alluminio estruso di grande spessore e molto rigidi. Cassonetto CV140 composto da una parte fissa ed una parte mobile ispezionabile per eventuale manutenzione della tenda. Cassonetto completo di testate laterali in alluminio pressofuso. Barra di trazione FV92 contenente il sistema di pretensionamento con carter ispezionabile. Il telo è tenuto in tensione da una molla di grossa dimensione posizionata dentro la barra di trazione. Il sistema di trazione si effettua tramite un cavo in treccia PES HT anima Ø 2,5mm, contenuto nelle guide GVS in alluminio estruso complete di tappi in alluminio pressofuso e agganciato alle pulegge in teflon montate sul rullo avvolgitore Ø 78 mm. La barra di trazione è montata sui cuscinetti a sfera. Una scelta di staffe di fissaggio per il montaggio su qualsiasi superficie (staffe tipo A e B incluse, tipo C, D, E a richiesta).

Solid and elegant awning designed for verandas and other large horizontal or sloped glassed areas as well as for vertical applications. Optimum solar protection is obtained by reducing the greenhouse effect to a minimum. M50 tubular motor 230V/50Hz, with top/bottom limit switches and mains cable, thermal cut-out and class IP44 water resistance. Switch excluded. CV140 heavy duty extruded aluminum headbox with removable cover and cast aluminum end cheeks. FV92 traction bar in extruded aluminium with removable cover containing a pre-loaded spring to guarantee constant fabric tension in any position. PES HT 2.5mm wires run inside GVS extruded aluminium side channels, connected to plastic pulleys mounted on a Ø 78mm galvanized steel tube. Traction bar mounted on ball bearings inside rail caps. Choice of mounting brackets for the installation on any surface (A, B brackets included. C, D, E on request).

Note - Notes

La tenda motorizzata viene fornita senza interruttore.
Blind supplied without switch.
Installazione verticale o orizzontale.
Vertical or Horizontal installation

Colori standard - Standard colours

Bianco Ral 9010 termolaccato - *White Ral 9010*
Marrone Ral 8017 termolaccato - *Brown Ral 8017*
Argento anodizzato - *Silver anodised*

Tessuti abbinabili - Suitable fabrics

Per l'utilizzo dei tessuti consultare la sezione dei teli confezionati e/o Tabella "A".

For fabric choice consult the fabric section and Tab. "A".

Supplementi - Supplement



...7%

— Giardino 94



Tenda con caratteristiche simili al modello Corfù. L'originale sezione delle guide di scorrimento permette, grazie alla scanalatura posta nella parte inferiore del profilo, di inserire eventuali teli laterali che, grazie ad appositi cuscinetti in delrin, scorrono lateralmente. Le guide infine vengono intervallate da un giunto intermedio che inclina la struttura in avanti di 4°. Il maggior appoggio sui rulli frangivento, e la migliore tensione del telo garantiscono maggiore resistenza al vento.

Tutta la viteria e bulloneria è in acciaio inox o in acciaio con trattamento GEOMET® 321.

— verniciatura di serie

Bianco Ral 9010 · **Beige** Ral 1013
Grigio Ral 7035

— notizie tecniche

Se non diversamente specificato nell'ordine la tenda avrà le seguenti caratteristiche:

- comando ad argano posizionato a destra (vista frontale esterna);
- armatura di colore ral 9010;
- disegno del volano 02 (h 25 cm).

Al momento dell'ordine specificare sempre se il montaggio avverrà a soffitto o a parete. La lunghezza del telo è di 1 m dopo la curva; per una lunghezza maggiore richiedere preventivo.

La dimensione in larghezza è sempre esterna piastre laterali, la dimensione del telo sarà pertanto:

- larghezza tenda**
- singola a piastre separate - 21 cm
- affiancata a piastre separate -19 cm
- telo unico con barra quadra - 22 cm
- telo unico con barra quadra e cassetto -23 cm

Awning similar to Corfù model.

The original section of the sliding guides, thanks to the groove into the inferior part of the profile allows to insert, upon request, some components in delrin with sliding sheets. The guides, indeed, are alternating with an intermediate joint that inclines the structure of 4°. This allows the cloth to be above the wind-breakers, such as a better cloth tension that give a better resistance to the wind.

All the screws and the bolts are in stainless steel with GEOMET® 321 treatment.

— standard painting

White Ral 9010 · **Beige** Ral 1013
Grey Ral 7035

— technical information

The awning will have the following features if not differently specified in the order:

- manual override installed at right (view from outside);
- colour frame ral 9010;
- valance pattern type 02 (h 25 cm).

Always specify in the order if you need a wall or a ceiling installation. The fabric length after the curve is 1 mt; for longer fabric please request a quotation.

The width size is always considered outside the side brackets, so the cloth size will be:

- awning size**
- single with side brackets - 21 cm
- coupled with side brackets -19 cm
- unique cloth with square bar system - 22 cm
- unique cloth with square bar system and head box -23 cm

Store aux caractéristiques similaires au modèle Corfù. L'originale section des guides de glissement, grâce à la cannelure dans la partie inférieure du profile, permet d'insérer, éventuellement, des toiles latérales glissantes à travers des coussinets en delrin, sur les cotés. Les guides, par contre, sont espacés par un joint intermédiaire qui incline la structure de 4 degrés. Cela garantit un appui de la toile sur les tube brise-vent, si comme une tension meilleur de la toile et, donc, une meilleure résistance au vent.

Toutes les vis sont en acier inox ou en acier traité GEOMET® 321.

— laquage standard

Blanc Ral 9010 · **Beige** Ral 1013
Gris Ral 7035

— fiche technique

Lestore aura les caractéristiques suivantes si non reçoit pas des spécifications dans la commande:

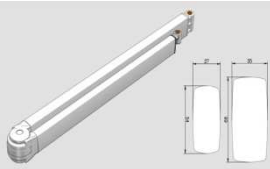
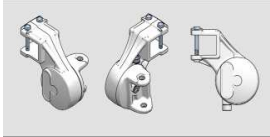
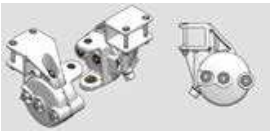
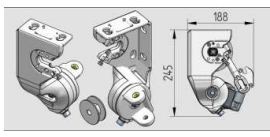
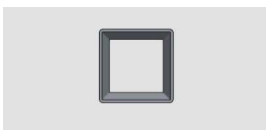
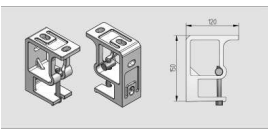
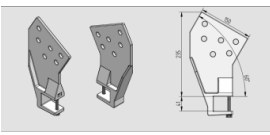


- manœuvre par treuil à droit (vue frontale externe);
- armature ral 9010;
- lambrequin dessin 02 (h 25 cm).

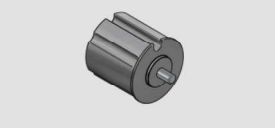
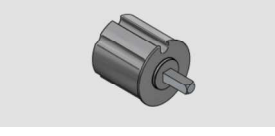

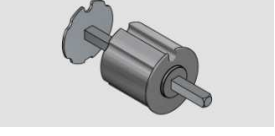
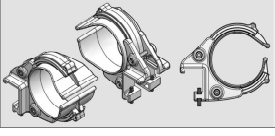
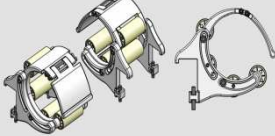




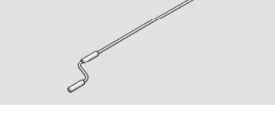
Sur la commande spécifiez si le montage sera au plafond ou à mur. La longueur de la toile est d'1 m après la courbe. Pour une longueur plus grande demander un devis.

La largeur du store est toujours considérée l'extérieur des plaques latérales donc la dimension de la toile sera:

- largeur**
- individuelle à plaques séparées - 21 cm
- accouplée à plaques séparées -19 cm
- une seule toile avec barre carrée - 22 cm
- une seule toile avec barre carrée et coffre -23 cm

Componenti BQ 400 – BC 350

ARTICOLO	DESCRIZIONE	CODICE	QUANTITA	
	Braccio con fascia cm. 150 cm. 175 cm. 200 cm. 225 cm. 250 cm. 275 cm. 300 cm. 325 cm. 350 cm. 400	BQ400.150 BQ400.175 BQ400.200 BQ400.225 BQ400.250 BQ400.275 BQ400.300 BQ400.325 BQ400.350 BQ400.400	Cp. 1	
	Supporto braccio BQ 400 sporgenze fino a cm. 350	BQ400.002	Cp. 1	
	Supporto braccio BQ 400 sporgenza cm. 400	BQ400.012	Cp. 1	
	Supporto braccio BC 350	BC350.002	Cp. 1	
	Barra quadra 40 x 40 x 1.5 RAL 7035 – 9010 - 1013	BQ000.003	ml.	
	Supporto a muro BQ 400	BQ010.004	Pz. 1	
	Supporto per trave BQ 400	BQ010.005	Pz. 1	
	Supporto rullo BQ 400	BQ000.005	Cp. 1	
	Rullo con ogiva 70 - 10/10 Barre mt. 4 - 5 70 - 10/10 Tagliato a misura 78 – 10/10	RU00C.070 RU00L.070 RU00L.078	ml.	

	70 mm Calotta perno tondo Ø 12 x 20 78 mm	CAPT0.070 CAPT0.078	Pz. 1	
	70 mm. Calotta perno quadro 13 x 40 78 mm.	CAPQ.070 CAPQ.078	Pz. 1	
	70 mm Calotta con foro Ø 14 mm. 78 mm	CAPF.070 CAPF.078	Pz. 1	
	Calotta telescopica 70 mm	CAPTLS.070	Pz. 1	
	Supporto reggirullo standard	BQ.011.009	Pz. 1	
	Supporto reggirullo maxi	BQ.011.010	Pz. 1	
	In barre Terminale RAL 7035 Tagliato a misura	TPX04.010 TPX07.010	ml.	
	Tappo terminale	TPTX0.001	Cp. 1	
	Arganello 11:1	ARG00.001	Pz. 1	
	Arganello 13:1	ARG00.002	Pz. 1	
	Asta di manovra cm. 100 cm. 120 cm. 150 cm. 180 cm. 200	MAN00.100 MAN00.120 MAN00.150 MAN00.180 MAN00.200	Pz. 1	